

# Wert<sup>®</sup>

**РУКОВОДСТВО ПО ЭКСПЛУАТАЦИИ**

**ПИЛА ТОРЦОВОЧНАЯ  
WERT**

 **MS 1321**

**EAC**



## УВАЖАЕМЫЙ ПОКУПАТЕЛЬ!

Благодарим Вас за выбор продукции WERT! Мы рекомендуем Вам внимательно ознакомиться с данным руководством и тщательно соблюдать предписания по мерам безопасности, эксплуатации и техническому обслуживанию оборудования.

Содержащаяся в руководстве информация основана на технических характеристиках, имеющихся на момент выпуска руководства.

Настоящий паспорт содержит информацию, необходимую и достаточную для надежной и безопасной эксплуатации изделия.

В связи с постоянной работой по совершенствованию изделия изготовитель оставляет за собой право на изменение его конструкции, не влияющее на надежность и безопасность эксплуатации, без дополнительного уведомления.

## СОДЕРЖАНИЕ

1. Назначение .....	4
2. Правила техники безопасности .....	4
3. Технические характеристики .....	6
4. Комплектация .....	6
5. Описание конструкции .....	7
6. Подготовка к работе .....	8
7. Эксплуатация .....	10
8. Техническое обслуживание .....	11
9. Возможные неисправности и методы их устранения .....	12
10. Транспортировка и хранение .....	12
11. Утилизация .....	12
12. Срок службы .....	13
13. Гарантия .....	13
14. Данные о производителе, импортере, сертификате/декларации и дате производства .....	13

## 1. НАЗНАЧЕНИЕ

Торцовочная пила (далее пила) предназначена для стационарной точной распиловки дерева и производных от дерева материалов любой длины и любой формы.

Пила предназначена для работы от однофазной сети переменного тока напряжением 220 В±10% частотой 50 Гц.

Пила рассчитана под определенный размер пильного диска. Используйте тот пильный диск, который подходит по размеру для Вашей модели пилы.

## 2. ПРАВИЛА ТЕХНИКИ БЕЗОПАСНОСТИ

Для полной безопасности перед началом работы внимательно прочтите правила техники безопасности, приведенные в настоящем руководстве, и строго соблюдайте их.

### **Рабочее место:**

- Рабочее место должно быть чистым и хорошо освещенным. Загрязненное рабочее место и недостаточная освещенность может стать причиной травмы.
- Не работайте с инструментом в помещении с повышенной взрывоопасностью, рядом с легко воспламеняющимися жидкостями, газами и пылью. Электроинструмент при работе создает искры, которые могут привести к воспламенению взрывоопасной пыли или газов.
- Не допускайте к месту работы детей, посторонних лиц и животных.
- Не отвлекайтесь во время работы с инструментом.

### **Электробезопасность:**

- Вилка электроинструмента должна соответствовать сетевой розетке. Убедитесь, что напряжение инструмента соответствует напряжению в розетке.
- Не подвергайте инструмент воздействию дождя или влаги. Влажный инструмент повышает риск поражения электрическим током.
- Не вытаскивайте вилку инструмента из розетки, дергая за шнур питания, и не переносите инструмент, держа его за шнур питания, это приведет к его повреждению.
- Следите, чтобы электрокабель не был запутан. Не располагайте электрокабель вблизи нагревательных приборов, острых краев, масла и движущихся деталей, которые могут привести к его повреждению.
- При использовании электроинструмента вне помещения используйте соответствующий удлинитель, подходящий для этих целей.
- При использовании электроинструмента в местах с повышенной влажностью

подключайте его к сети питания через устройство защитного отключения (максимальный ток утечки 30мА) соответствующего номинала.

### **Личная безопасность:**

- Не работайте с электроинструментом в состоянии усталости, алкогольного опьянения или после приема лекарственных препаратов, снижающих концентрацию внимания.

- Используйте средства индивидуальной защиты (очки, наушники, респиратор, защитная обувь и одежда).

- Не допускайте случайного включения инструмента. Перед включением электроинструмента в сеть убедитесь, что переключатель инструмента находится в выключенном положении.

- Перед включением электроинструмента в сеть питания снимите с него все регулировочные инструменты и гаечные ключи. Оставшиеся на инструменте регулировочный инструмент и гаечные ключи при включении инструмента могут привести к травмам.

- При работе с электроинструментом сохраняйте устойчивое положение. При использовании стремянки (лестницы) убедитесь в ее надежном закреплении.

При возможности работайте с помощником, который сможет Вас подстраховать.

- Одевайтесь соответствующим образом. Не надевайте свободную одежду или украшения. Ваши волосы, одежда и перчатки должны находиться на безопасном расстоянии от вращающихся частей инструмента.

- Если в инструменте предусмотрены устройства для подключения пылесборника, используйте их. Это поможет снизить риск получения травмы, связанный с повышенным пылеобразованием, а также увеличит точность при работе с электроинструментом.

### **Правила техники безопасности для торцовочных пил**

- Перед работой проверьте состояние инструмента.

- Перед началом работы установите инструмент на устойчивую поверхность или зафиксируйте на верстаке.

- Не пользуйтесь пильными дисками из быстрорежущей стали.

- Пользуйтесь пилой только с установленным и исправно работающим защитным кожухом.

Проверяйте свободный ход и правильную работу подвижных деталей защитного кожуха.

- Пользуйтесь только целыми и заточенными пильными дисками и рекомендованными аксессуарами. Не пользуйтесь поврежденными или деформированными пильными дисками.

- Прежде чем запускать пилу, крепко зафиксируйте заготовку. Никогда не держите заготовку руками.

- Будьте особо внимательны при распиловке под углом.

- Никогда не останавливайте и не тормозите пильный диск рукой.
- Всегда пользуйтесь системой отвода опилок.

### Критерии предельного состояния

**Внимание!** При возникновении посторонних шумов при работе электроинструмента, повреждений изоляции электрокабелей, механических повреждений корпуса необходимо немедленно выключить электроинструмент и обратиться в авторизированный сервисный центр для устранения неисправностей.

## 3. ТЕХНИЧЕСКИЕ ХАРАКТЕРИСТИКИ

Таблица 1

ПАРАМЕТРЫ / МОДЕЛЬ	MS 1321
Мощность, Вт	1300
Число оборотов без нагрузки, об/мин	5000
Размер диска, мм	210x30x2.8
Угол поворота влево-вправо, град.	45°-45°
Угол наклона диска, град.	0°-45°
Максимальная глубина пропила (90°), мм	60
Максимальная ширина пропила, мм	120
Напряжение сети, В	230
Частота сети, Гц	50
Вес, кг	7,1

## 4. КОМПЛЕКТАЦИЯ

- |                                   |         |
|-----------------------------------|---------|
| 1. Пила                           | – 1 шт. |
| 2. Диск пильный                   | – 1 шт. |
| 3. Вертикальный зажим (струбцина) | – 1 шт. |
| 4. Мешок-пылесборник              | – 1 шт. |
| 5. Ключ                           | – 1 шт. |
| 6. Руководство по эксплуатации    | – 1 шт. |

5. ОПИСАНИЕ КОНСТРУКЦИИ

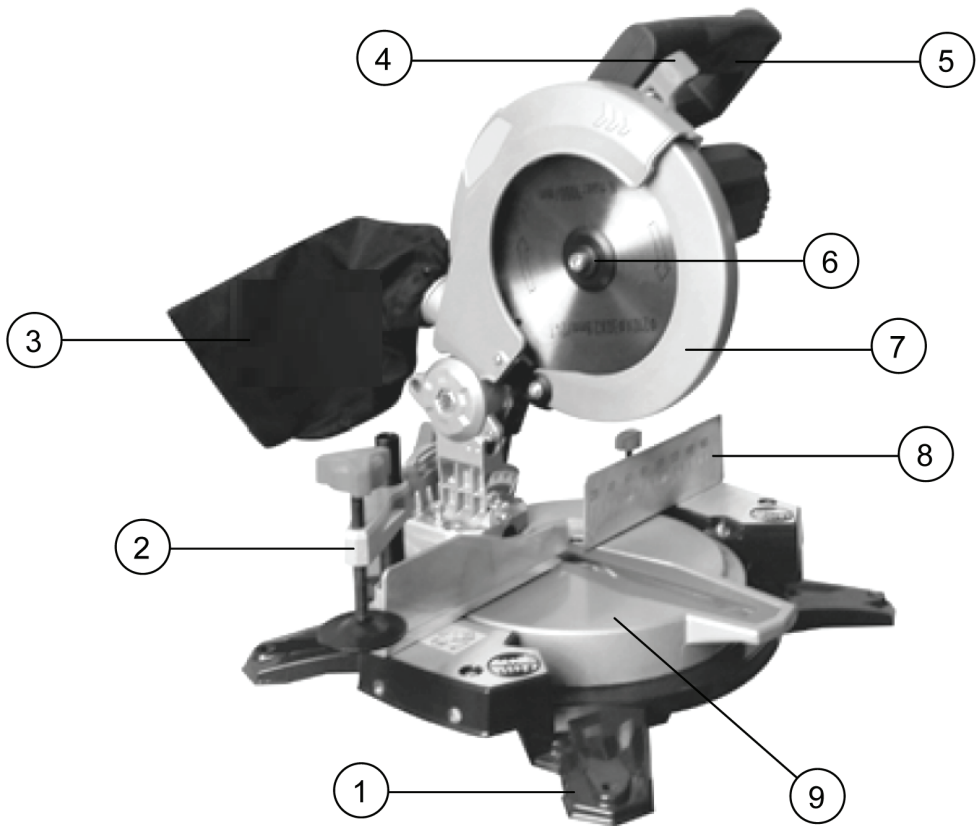


Рис. 1

- 1 – основание пилы
- 2 – вертикальный зажим (струбцина)
- 3 – мешок-пылесборник
- 4 – рычаг блокировки подвижного защитного кожуха
- 5 – выключатель
- 6 – болт крепления диска
- 7 – подвижный защитный кожух
- 8 – упор параллельный
- 9 – стол рабочий

## 6. ПОДГОТОВКА К РАБОТЕ

**Внимание!** Во избежание случайных запусков инструмента, ведущих к тяжелым травмам, прежде чем включать пилу в сеть, полностью соберите ее, произведите все необходимые настройки и проверьте затяжку деталей. Пила никогда не должна быть включена в сеть во время сборки, регулировки, смены диска, а также в нерабочее время.

### Установка пилы на верстаке

В основании пилы есть четыре отверстия для крепления на верстаке. Перед началом работы всегда проверяйте правильное крепление пилы на верстаке или на другом подходящем рабочем суппорте. Несоблюдение этой инструкции может повлечь тяжелые травмы.

### Разблокировка пилы из положения для транспортировки

Чтобы разблокировать блок мотора, потяните за рычаг разблокировки 1 (Рис. 2) и поднимите блок мотора за рукоятку.

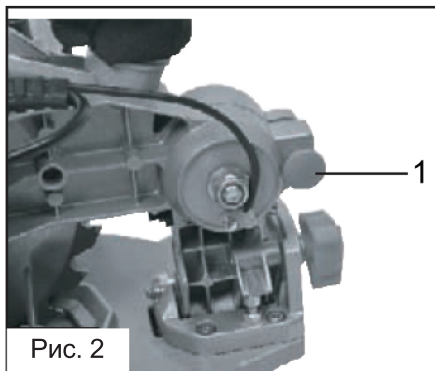


Рис. 2

### Выравнивание стола и пильного диска по угольнику

Положение диска относительно стола настроено на заводе. Однако в процессе транспортировки настройки могут сбиться. Поэтому перед работой с пилой проверьте положение диска относительно стола.

1. Полностью опустите мотор с диском и заблокируйте его в положении для транспортировки.
2. Ослабьте винт блокировки наклона 2 (Рис. 3) и установите блок мотора на отметку 0°. Затяните винт блокировки.

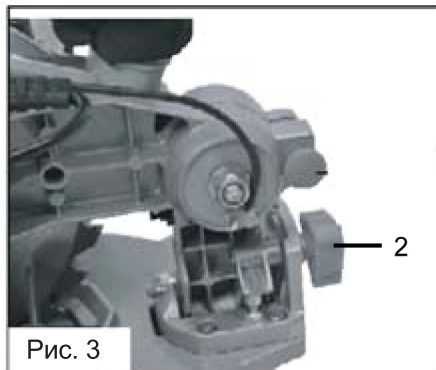


Рис. 3



3. Поставьте угольник на стол одной стороной к столу, другой - к пильному диску. Если стол и диск не перпендикулярны, необходима регулировка.

### Включение/выключение пилы

Для включения пилы:

- Подключите пилу к электросети питания
- Разблокируйте подвижный защитный кожух рычагом 4 (Рис. 1)
- Нажмите на клавишу выключателя 5 (Рис. 1)

Для выключения пилы отпустите кнопку выключателя.

### Замена пильного диска

**Внимание!** следите за правильной установкой направления вращения диска - при установке необходимо, чтобы стрелка направления вращения на диске соответствовала направлению, указанному на неподвижном кожухе пилы.

- Разблокируйте подвижный защитный кожух, нажав на рычаг блокировки.
- Затем, поднимая вверх подвижный защитный кожух, зафиксируйте его в верхнем положении.
- Заблокируйте вращение шпинделя нажатием кнопки рычага фиксации шпинделя 1 (Рис. 4).

- Ключом открутите фиксирующий болт пильного диска 2 (Рис. 4).
- Снимите прижимной фланец и пильный диск.
- Для монтажа пильного диска установите пильный диск, прижимной фланец и закрепите болтом.

**Внимание!** После установки диска проверьте, чтобы в нижнем положении режущего блока диск не касался поворотного основания.

**Внимание!** после установки диска подключите пилу к электросети и осуществите пробный кратковременный запуск. При наличии сильной вибрации диск необходимо заменить.

### Регулировка глубины пропила

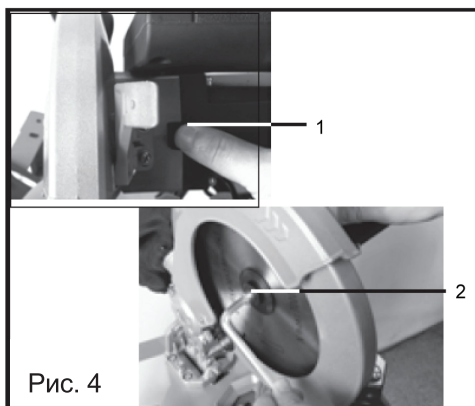


Рис. 4

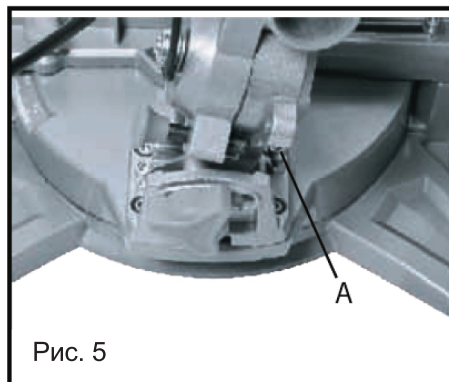


Рис. 5

При необходимости, регулировка глубины пропила осуществляется специальным регулировочным болтом А (Рис. 5), расположенным в нижней части корпуса режущего блока.

### Установка угла поворота пильного стола

Пильный стол имеет возможность установки заданного угла поворота в обе стороны относительно задней кромки заготовки в любом положении от 0 до 45 градусов в обе стороны (Рис. 6)

Для установки угла поворота под нужный угол распила, поверните поворотное основание 1 (Рис.6) в нужную сторону, совместив выбранный угол шкалы со стрелкой.

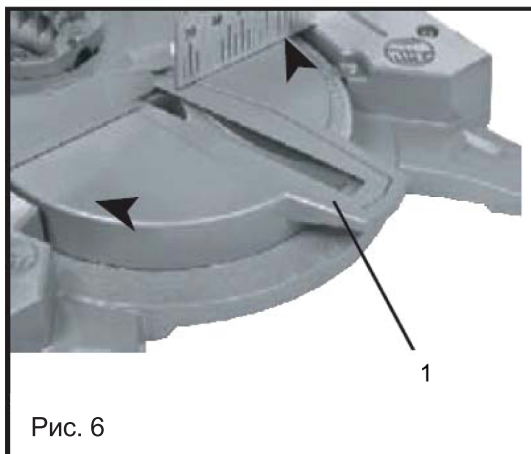


Рис. 6

### Установка угла наклона режущего блока

Режущий блок имеет возможность установки заданного угла наклона относительно вертикальной оси в левую сторону в положении от 0 до 45 градусов.

Для установки угла наклона необходимо ослабить фиксирующую винт 2 (Рис.3), установить необходимый угол распила, ориентируясь на шкалу угла наклона, и надёжно затянуть фиксирующий винт.

## 7. ЭКСПЛУАТАЦИЯ

- Включение пилы производится до приведения пильного диска в контакт с обрабатываемым материалом. Обязательно дождитесь набора максимального числа оборотов диска, после чего приступайте к распиливанию.
- Используйте для обработки только заготовки, которые вы можете надёжно закрепить или безопасно удерживать рукой при отпиливании.
- Всегда крепко держите рукоятку пилы в руке.
- При работе с пилой избегайте перекоса, блокировки или заклинивания пильного диска – это приводит к возникновению эффекта отдачи. Эффект отдачи приводит к непроизвольному подъёму пилы вверх с большим усилием. Отдача является следствием неверной или ошибочной эксплуатации пилы и

может стать причиной потери контроля над управлением пилой - это опасно для жизни и здоровья оператора.

- Не используйте для работы повреждённые, искривленные и недостаточно заточенные пильные диски, а так же диски, изготовленные из быстрорежущей стали, абразивные и шлифовальные круги для работ по металлу и камню.
- Для получения точного чистого реза при распиловке древесины и фанеры используйте пильные диски с большим количеством зубьев. Для грубого реза можно использовать пильные диски с меньшим количеством зубьев.
- Не пилите одновременно несколько заготовок.
- Для прямого распила заготовки установите углы наклона режущего блока и поворота пильного стола в положение 0. Прижмите заготовку к параллельному упору пильного стола.

Затем, включив пилу, дождитесь, пока диск наберёт максимальные обороты, и плавно опуская режущий блок, разрежьте заготовку за один распил.

- Для распила заготовки под углом и/или под наклоном предварительно установите требуемый угол наклона режущего блока и/или угол поворота пильного стола. С помощью фиксирующего винта надёжно закрепите режущий блок в требуемом положении. Прижмите заготовку к упору пильного стола. Затем, включив пилу, дождитесь, пока диск наберёт максимальные обороты, и плавно опуская режущий блок, разрежьте заготовку за один распил.
- Конструкция пилы позволяет осуществлять комбинированный распил обрабатываемой заготовки, сочетающий в себе возможность одновременной установки необходимых углов поворота пильного стола и наклона режущего блока.
- Во время работы для эффективного отвода пыли из зоны пиления подключите пылесос или установите штатный пылесборник на патрубок.

## 8. ТЕХНИЧЕСКОЕ ОБСЛУЖИВАНИЕ

**Внимание!** Перед техническим обслуживанием проверяйте, что инструмент отключен от электросети.

- Каждый раз по окончании работы рекомендуется очищать корпус инструмента и вентиляционные отверстия от грязи и пыли мягкой тканью или сжатым воздухом. Устойчивые загрязнения рекомендуется устранять при помощи мягкой ткани, смоченной в мыльной воде. Недопустимо использовать для устранения загрязнений растворители: бензин, спирт и т.п. Применение растворителей может привести к повреждению корпуса инструмента.

- Для обеспечения безопасности и надежности инструмента, ремонт или регулировку необходимо производить в специализированных сервисных центрах. Адреса сервисных центров указаны на обратной стороне гарантийного талона.

**9. ВОЗМОЖНЫЕ НЕИСПРАВНОСТИ И МЕТОДЫ ИХ УСТРАНЕНИЯ**

Таблица 2

<b>Неисправность</b>	<b>Возможная причина</b>	<b>Действия по устранению</b>
Электродвигатель перегревается	<ol style="list-style-type: none"> <li>1. Диск затупился</li> <li>2. Продолжительная работа в непрерывном режиме</li> </ol>	<ol style="list-style-type: none"> <li>1. Замените диск</li> <li>2. Эксплуатируйте инструмент в повторно-кратковременном режиме</li> </ol>
Электродвигатель работает, но диск не крутится	<ol style="list-style-type: none"> <li>1. Диск не затянут</li> </ol>	<ol style="list-style-type: none"> <li>1. Затяните крепежный винт диска</li> </ol>
Электродвигатель не запускается	<ol style="list-style-type: none"> <li>1. Питание не поступает, так как сетевой выключатель разомкнут</li> <li>2. Неисправный выключатель</li> <li>3. Отсутствует напряжение в электросети</li> </ol>	<ol style="list-style-type: none"> <li>1. Включите сетевой выключатель</li> <li>2. Обратитесь в сервисный центр</li> <li>3. Проверьте напряжение в электросети</li> </ol>

**10. ТРАНСПОРТИРОВКА И ХРАНЕНИЕ**

**Транспортировка**

Электроинструмент в упаковке изготовителя можно транспортировать всеми видами крытого транспорта при температуре воздуха от минус 50 до плюс 50 °С и относительной влажности до 80% (при температуре плюс 25°С) в соответствии с правилами перевозки грузов, действующих на данном виде транспорта.

**Хранение**

Электроинструмент должен храниться в упаковке изготовителя в отапливаемом вентилируемом помещении при температуре от плюс 5 до плюс 40°С и относительной влажности до 80% (при температуре плюс 25°С).

**11. УТИЛИЗАЦИЯ**

Не выбрасывайте электроинструмент и его компоненты вместе с бытовым мусором. Утилизируйте электроинструмент согласно действующим правилам по утилизации промышленных отходов.

### 12. СРОК СЛУЖБЫ

Изделие относится к бытовому классу. Срок службы 5 лет.

### 13. ГАРАНТИЯ

Гарантийный срок на товар и условия гарантии указаны в гарантийном талоне.

### 14. ДАННЫЕ О ПРОИЗВОДИТЕЛЕ, ИМПОРТЕРЕ, СЕРТИФИКАТЕ/ДЕКЛАРАЦИИ И ДАТЕ ПРОИЗВОДСТВА

Данные о производителе, импортере, официальном представителе, информация о сертификате или декларации, а так же информация о дате производства, находится в приложении №1 к руководству по эксплуатации.





**8 800 100 51 57**

Номер круглосуточной бесплатной горячей линии по РФ.  
Вся дополнительная информация о товаре и сервисных  
центрах на сайте  
**[www.wert-tools.ru](http://www.wert-tools.ru)**