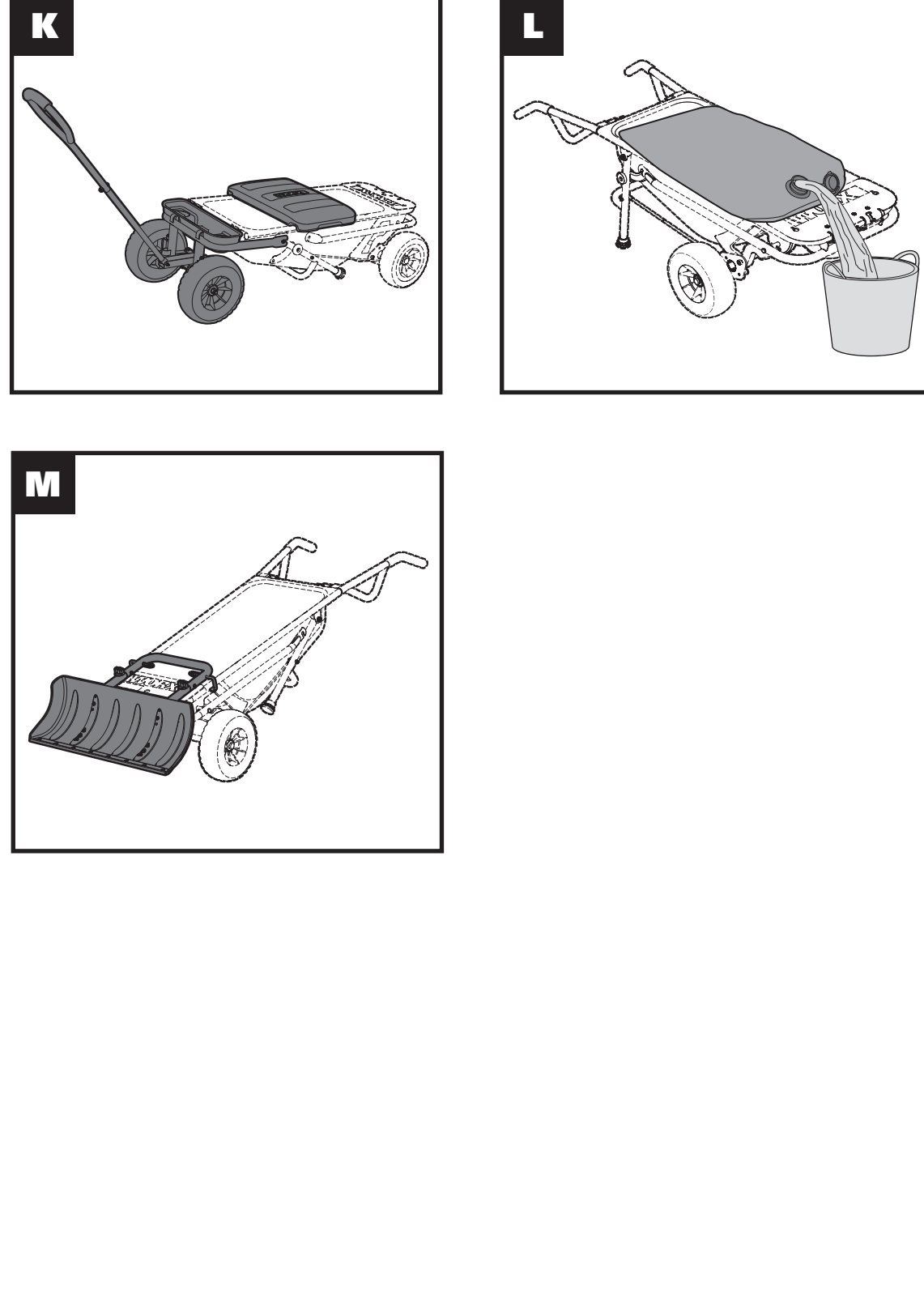
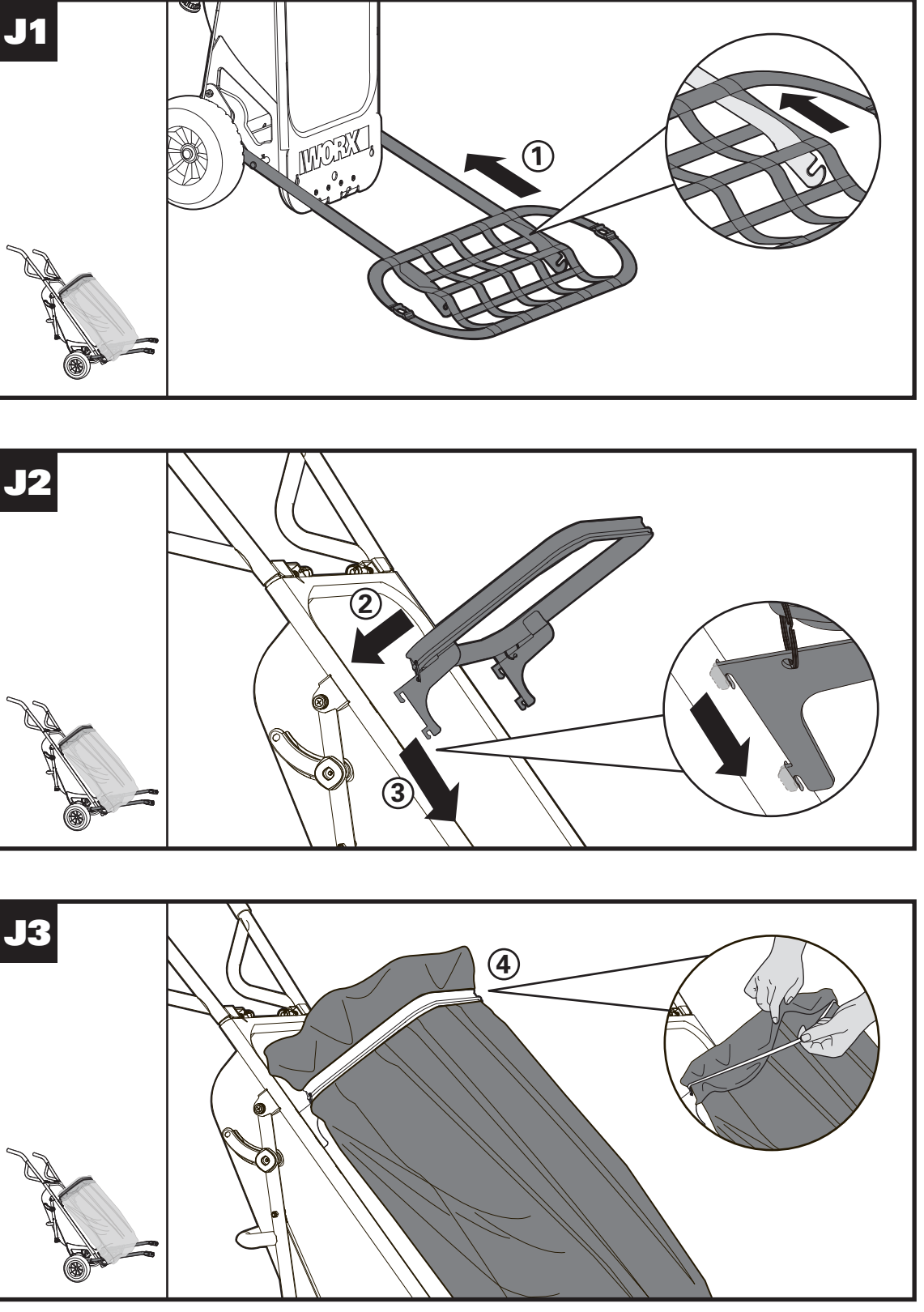
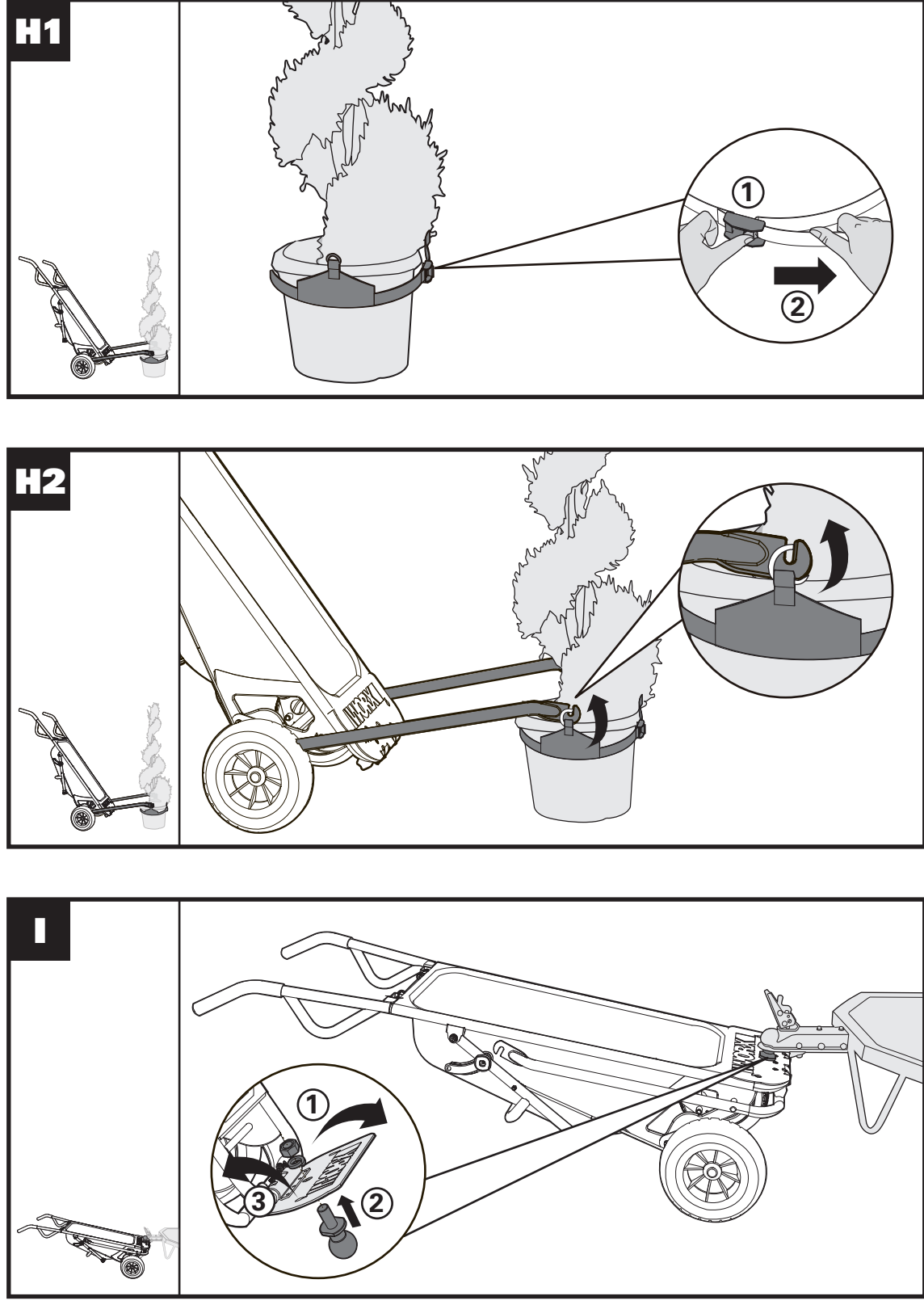
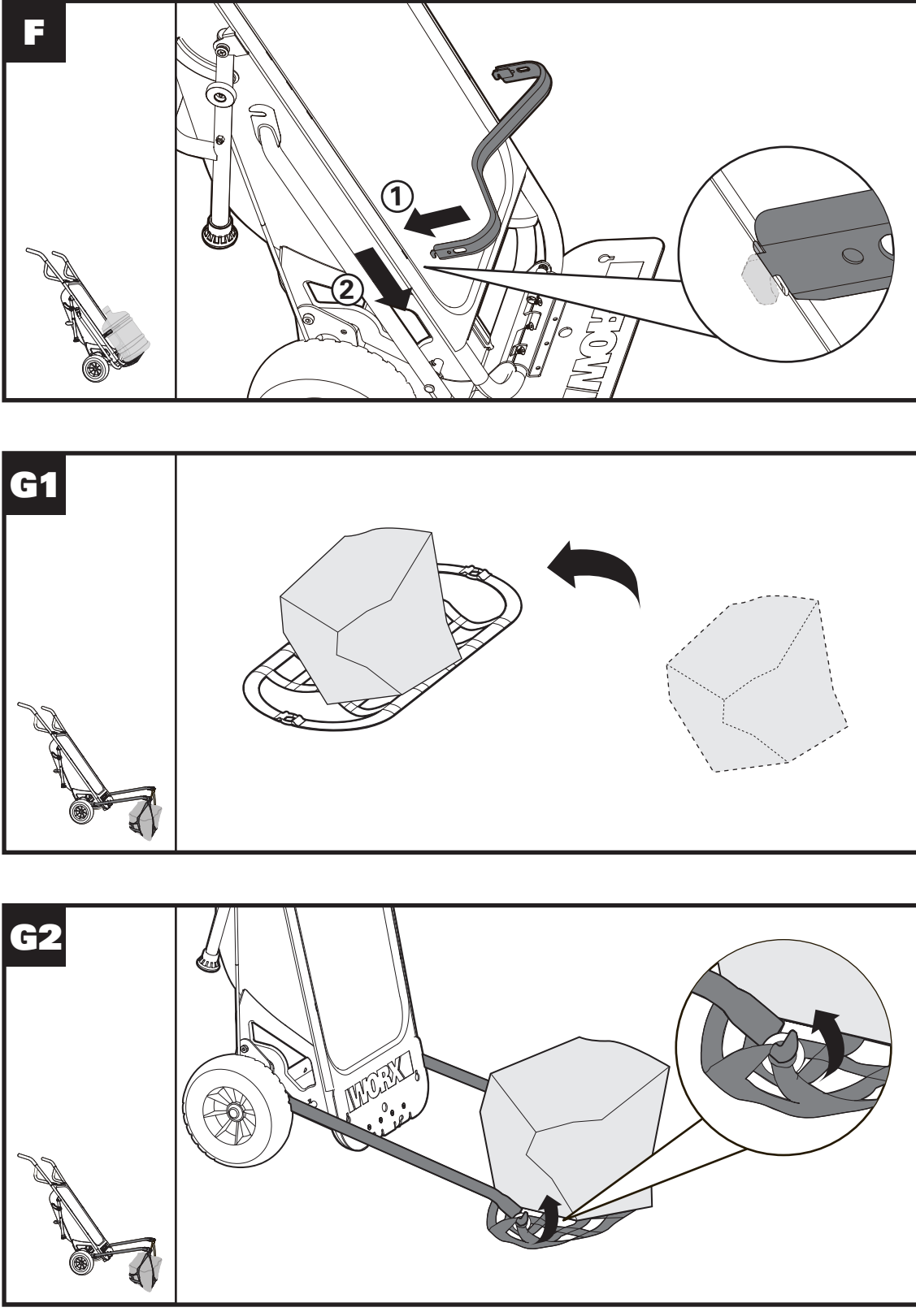
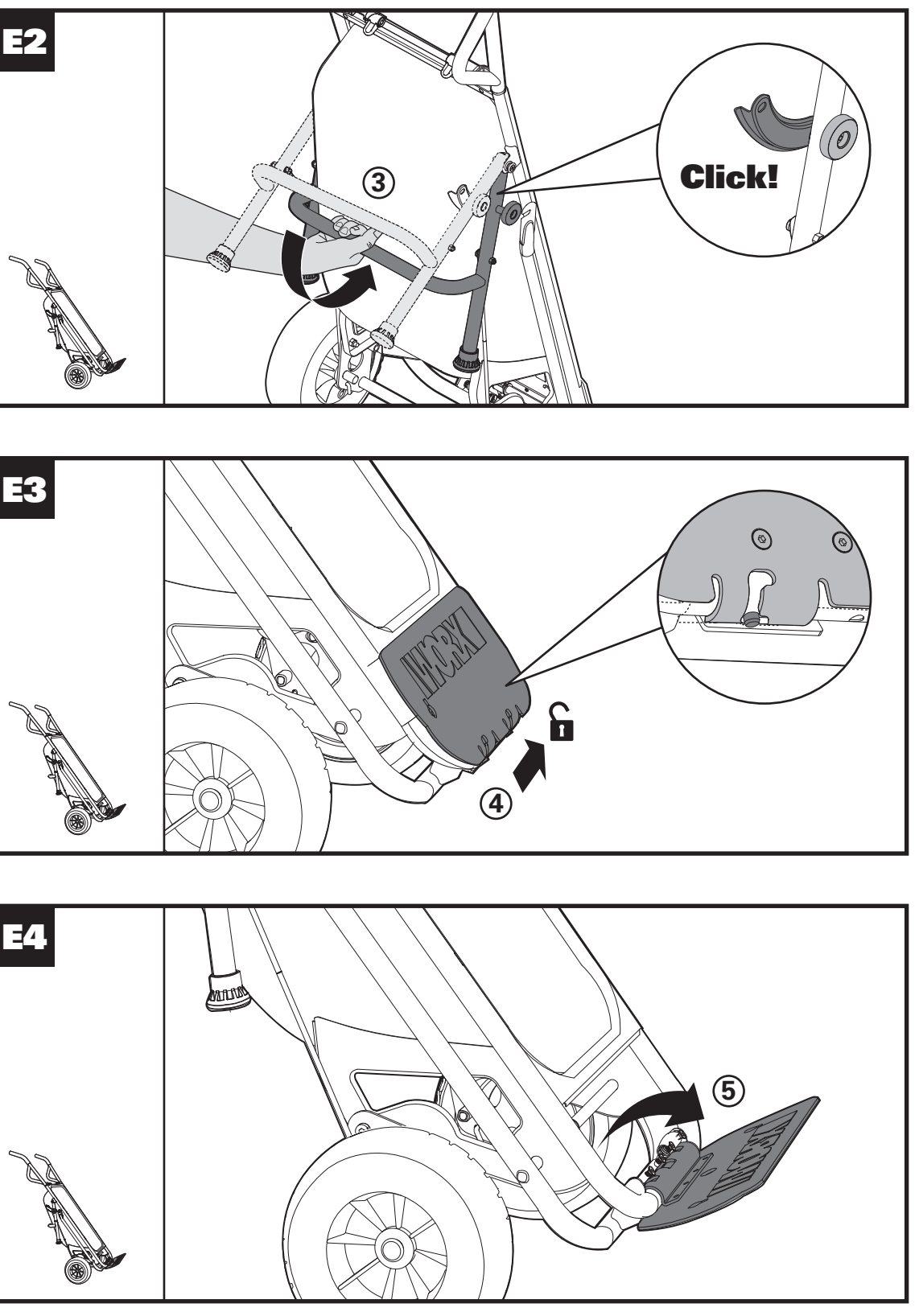
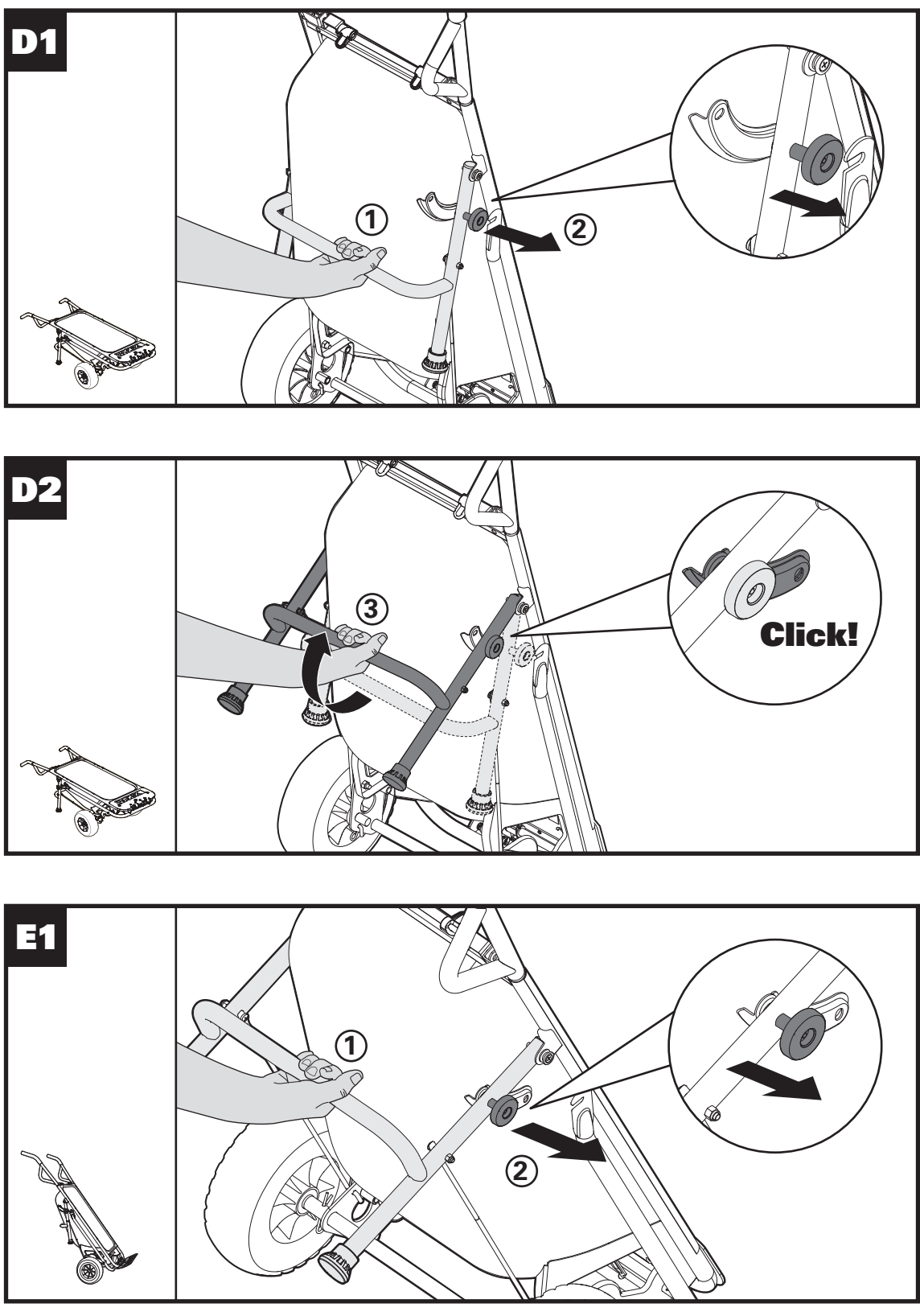
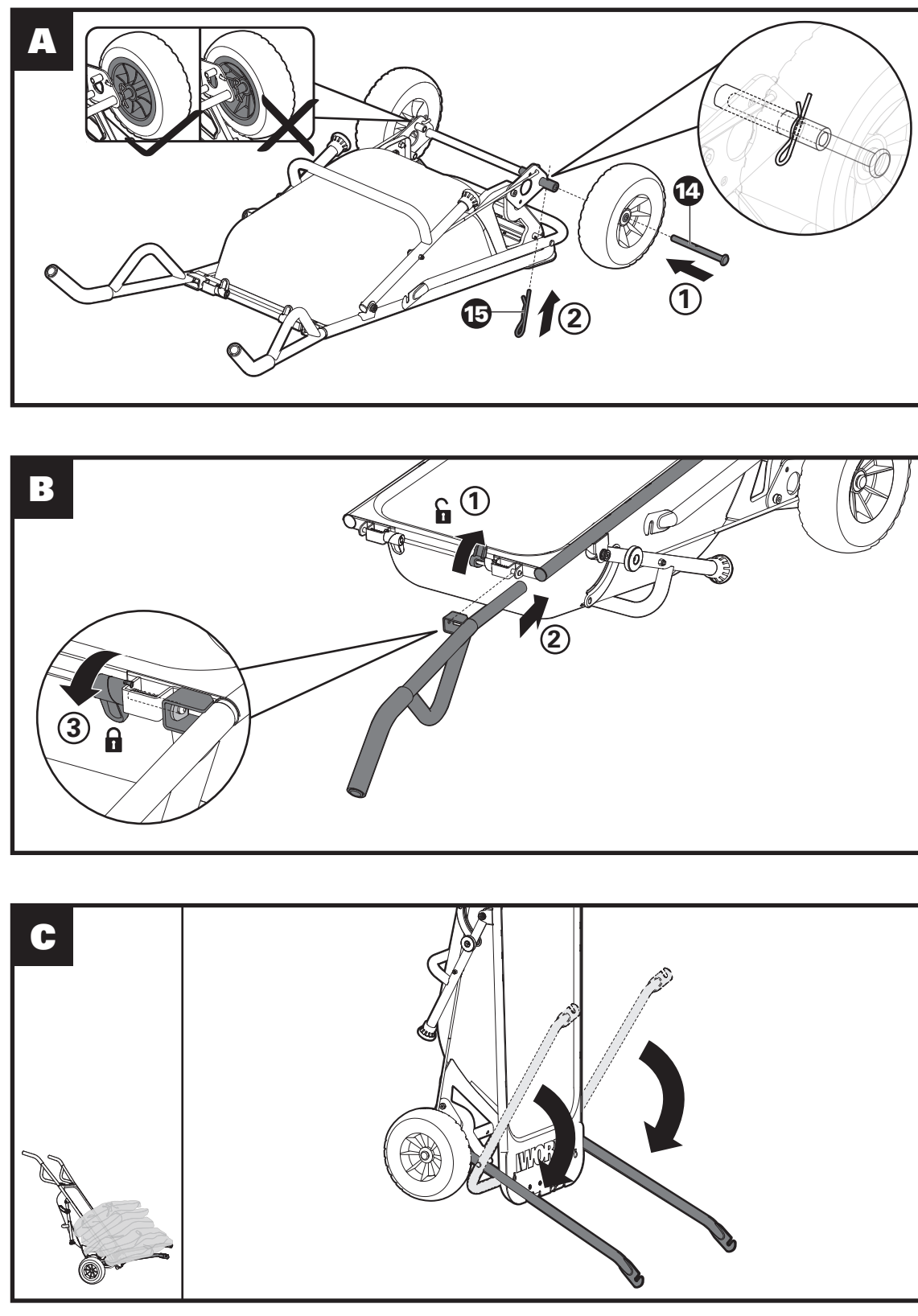
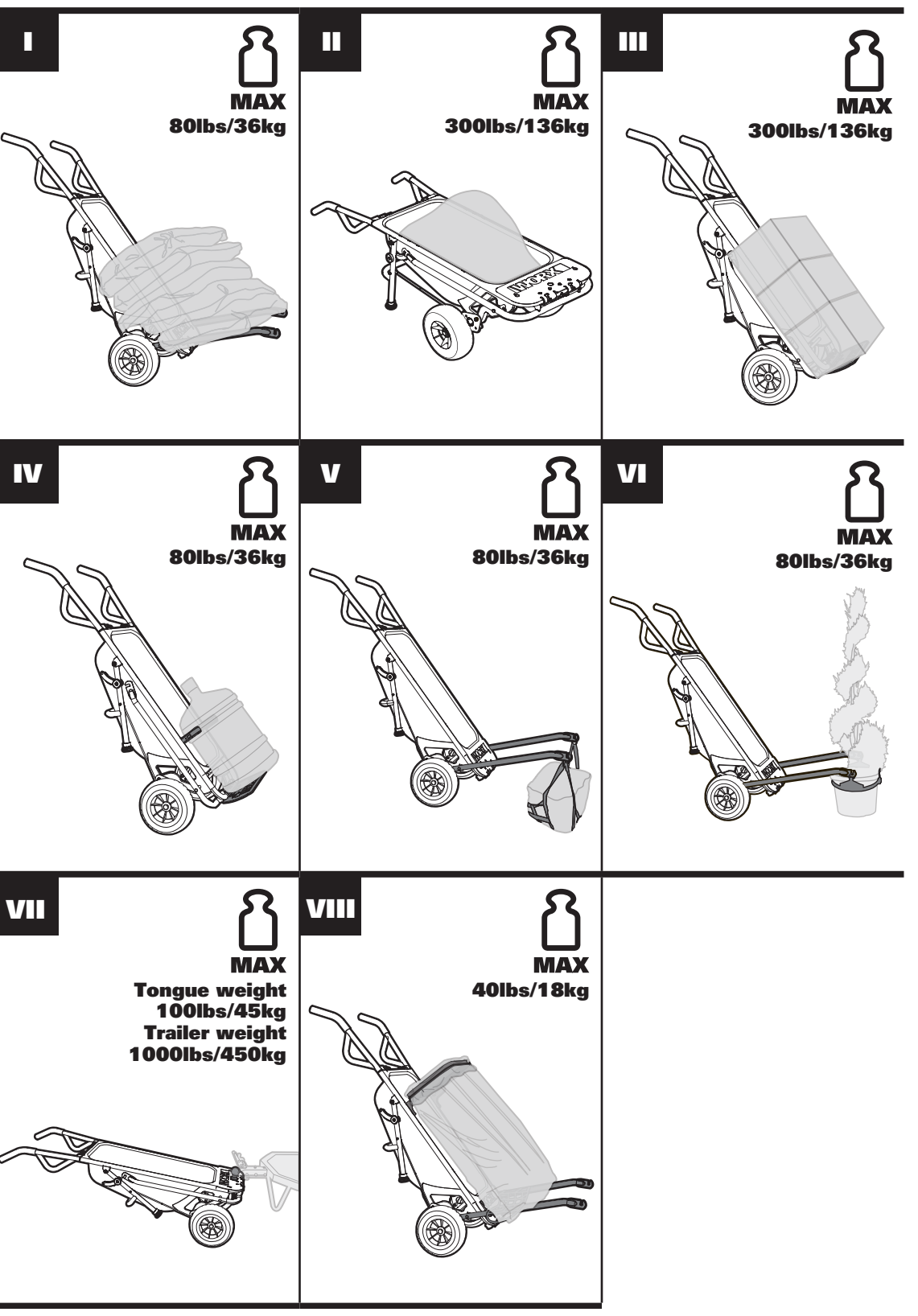
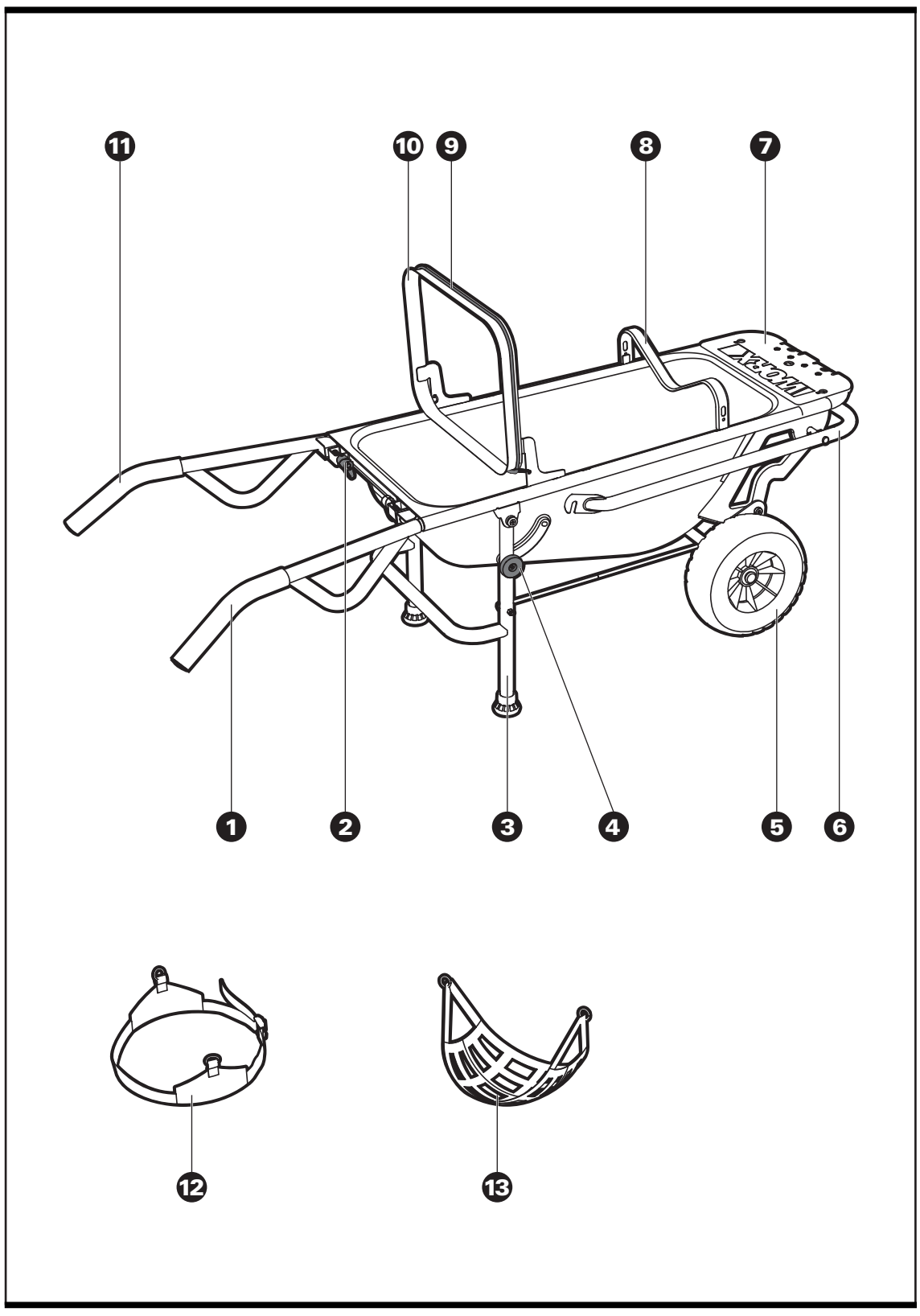


AEROCART™

WG050



GENERAL SAFETY WARNINGS

WARNING: Read all safety warnings and all instructions. Failure to follow the warnings and instructions may result in serious injury.

Save all warnings and instructions for future reference.

- Operators should be aware of and minimize the following hazards:
 - Running the cart's wheels off of bridge/dock plates, dock platforms, uneven surfaces, or inclines;
 - Colliding with other carts or obstructions. Secure the load and close containers to prevent losing control of the load while moving;
 - Jamming of the operator's hands between the cart and other objects;
 - Running the cart's wheels over the operator's feet;
 - Inspect carts routinely and do not use them if they are not in good repair.
 - Maintain adequate visibility. Do not stack materials beyond a safe height or in a manner that obstructs vision. Pay attention to the path of travel and do not move too fast.
 - Do not exceed the manufacturer's recommended load limits. Be aware of lifting/bending and other ergonomic hazards when using carts. Avoid heavy loads that require excessive force to move, do not twist while moving a cart, and be alert to terrain hazards that can cause the cart to shift or stop abruptly (e.g., cracks, dips, uneven surfaces, etc.).
 - Ensure that the load is not wider than the cart, especially when traveling in narrow halls and doorways. Do not forget the stationary mullion in double doorways.
 - Do not try to navigate carts on stairs or steep inclines.
 - When not in use, carts should be parked in a designated area, not in aisles or other places where they cause trip hazards, block traffic, breaker boxes, and fire extinguishers and pull stations, eyewash stations, or other safety equipment.
 - Carts with drawer handles should be parked with handles up and out of the way. Two-wheeled carts should be stored upright with handles leaning against a wall.
 - Do not sit or stand on the hand cart.
- Keep the load's center of gravity as low as possible. Place heavy objects below lighter objects.
- Balance the load so the weight will be carried by the axle, not the handles. The operator should only balance and push.
- Position the load so it will not slip, shift, or fall;

and use straps, chains, or rope to secure load, if necessary.

- Never walk backwards with a hand cart.
- When going up or down a slight incline, keep the cart in front of you. Do not operate the cart on steep inclines.

Part Name	Figure
1. RIGHT HANDLE	See Fig. A
2. HANDLE LOCKING LEVER	See Fig. B
3. LEG	See Fig. C
4. LEG LOCK KNOB	See Fig. D1, D2
5. WHEEL	See Fig. E1, E2, E3, E4
6. EXTENSION ARM	See Fig. F
7. DOLLY FLAP PLATE	See Fig. G1, G2
8. CYLINDER HOLDER	See Fig. H1, H2
9. ELASTIC CORD	See Fig. I
10. BAG HOLDER	See Fig. J1, J2, J3
11. LEFT HANDLE	See Fig. K
12. PLANT MOVER STRAP	See Fig. L
13. ROCK MOVER MESH	See Fig. M
14. WHEEL SHAFT (See Fig. A)	
15. SHAFT LOCK PIN (See Fig. A)	

Model	Capacity	Figure
Extended Dolly	36kg	See Fig. I
Wheelbarrow	136kg	See Fig. II
Dolly	136kg	See Fig. III
Cylinder Holder	36kg	See Fig. IV
Rock Mover	36kg	See Fig. V
Plant Mover	36kg	See Fig. VI
Trailer Mover	Tongue weight 45kg Trailer weight 450kg	See Fig. VII
Bag Holder	18kg	See Fig. VIII

Accessory	Quantity
Bag Holder	1
Cylinder Holder	1
Rock Mover Mesh	1
Plant Mover Strap	1

Symbol	Description
X	Incorrect
✓	Correct
🔒	Lock
🔓	Unlock

ASSEMBLY & OPERATION

Action	Figure
Attaching Wheels	See Fig. A
Attaching Handles	See Fig. B
Extended Dolly	See Fig. C
Wheelbarrow	See Fig. D1, D2
Dolly	See Fig. E1, E2, E3, E4
Cylinder Holder	See Fig. F
Rock Mover	See Fig. G1, G2
Plant Mover	See Fig. H1, H2
Trailer Mover	See Fig. I
Bag Holder	See Fig. J1, J2, J3

ASSEMBLY

The main body of the Aerocart™ is assembled at the factory. If you find any parts damaged or missing, please contact the retailer immediately. Please keep all proof of purchase and original packaging.

OPERATION

The Aerocart™ transforms from a dolly to a wheelbarrow and back with ease. Pull and release the Leg Lock Knob to move the legs and wheels into desired position. The wheelbarrow features two wheels for improved stability and comfort. The Aerocart™ also can be transformed into a wagon, using the Wagon Conversion Kit, which is sold separately.

When you first take the product out of its packaging for Wheel and Handle assembly it will be in dolly mode, but with Dolly Flap Plate folded up.

Extended Dolly (See Fig. C)

The Extension Arms may be used as an extended flap for large items that may not fit properly on the Flap Plate.

- Place the Aerocart™ into dolly position.
- Hold the Aerocart™ with one hand and simply lower the Extension Arms into the dolly position.
- Once fully lowered, you may place items weighing up to 80 pounds on the arms.

Rock Mover Mesh (See Fig. G1, G2)

The Aerocart™ comes with a mesh strap which is used to lift and move around awkwardly shaped and heavy objects such as rocks, bricks and other rubble up to 80 pounds.

- Place the Aerocart™ into dolly position.
- Place the Rock Mover Mesh on the ground next to

SYMBOLS

✗ Incorrect ✓ Correct
🔒 Lock 🔓 Unlock

ASSEMBLY & OPERATION

Action	Figure
Attaching Wheels	See Fig. A
Attaching Handles	See Fig. B
Extended Dolly	See Fig. C
Wheelbarrow	See Fig. D1, D2
Dolly	See Fig. E1, E2, E3, E4
Cylinder Holder	See Fig. F
Rock Mover	See Fig. G1, G2
Plant Mover	See Fig. H1, H2
Trailer Mover	See Fig. I
Bag Holder	See Fig. J1, J2, J3

OPERATION

The Aerocart™ transforms from a dolly to a wheelbarrow and back with ease. Pull and release the Leg Lock Knob to move the legs and wheels into desired position. The wheelbarrow features two wheels for improved stability and comfort. The Aerocart™ also can be transformed into a wagon, using the Wagon Conversion Kit, which is sold separately.

When you first take the product out of its packaging for Wheel and Handle assembly it will be in dolly mode, but with Dolly Flap Plate folded up.

Extended Dolly (See Fig. C)

The Extension Arms may be used as an extended flap for large items that may not fit properly on the Flap Plate.

- Place the Aerocart™ into dolly position.
- Hold the Aerocart™ with one hand and simply lower the Extension Arms into the dolly position.
- Once fully lowered, you may place items weighing up to 80 pounds on the arms.

Rock Mover Mesh (See Fig. G1, G2)

The Aerocart™ comes with a mesh strap which is used to lift and move around awkwardly shaped and heavy objects such as rocks, bricks and other rubble up to 80 pounds.

- Place the Aerocart™ into dolly position.
- Place the Rock Mover Mesh on the ground next to

the object that you will move.

- Roll or place the object into the center of the Rock Mover Mesh.
- Lower the Extension Arms and connect the metal rings of the Rock Mover Mesh onto the hooks at the end of the Arms.

- Press down on both handles slowly to lift the object off the ground.
- Move the object to its desired location, and lower the object to the ground.
- Unhook the metal rings from the Extension Arms, and lift or roll the object off the Rock Mover Mesh.

Plant Mover Strap (See Fig. H1, H2)
The AeroCart™ comes with a Plant Mover Strap which when used with the Extension Arms can lift and carry almost any pot weighing up to 80 pounds.

NOTE: When moving pots, the center of gravity must be above the strap. If the center of gravity is above the strap, two people are required to move the pot. One person is required to operate the dolly and another to stabilize the potted plant keeping it upright.

- Place the AeroCart™ into dolly position and lower the Extension Arms.
- Fasten the Plant Mover Strap around the pot and tighten securely. Position the strap towards the top of the pot so most of the pot's weight is below it.

- On the strap, slide the two metal loops to opposite sides of the pot.

While holding the AeroCart™ with one hand, use the other to attach the metal loops of the Plant Mover Strap to the Extension Arm.

- Using both hands, press down very slowly on the handles, lifting the pot off the ground. If the pot is leaning more to one side, lower the pot back to the ground and reposition the metal loops.

NOTE: If the plant is very tall or has a high center of gravity, and continues to lean, a second person is needed to assist with the moving of the pot.

Trailer Mover (See Fig. I)

This function allows you to move small trailers with ease.

NOTE: The trailer hitch ball is not supplied and must be purchased separately.

- Transform the AeroCart™ into the dolly position.
- Locate the hole in the Dolly Flag.
- Scrow the trailer hitch ball (not included), and wheel up to the tongue of the trailer.
- Raise or lower the tongue of the trailer so that it is approximately 3 inches from the ground.
- Push or pull the trailer into the desired location.
- Lift up the handles of the AeroCart™ to position the ball under the hitch.
- Press down on the handles, so that the tongue of the trailer lifts off the ground.
- Push or pull the trailer into the desired location.

WARNING: DO NOT ATTEMPT TO MOVE A TRAILER ON A STEEP INCLINE

WARNING: DO NOT ATTEMPT TO MOVE A TRAILER ON A STEEP INCLINE

WARNING: DO NOT ATTEMPT TO MOVE A TRAILER ON A STEEP INCLINE

WARNING: DO NOT ATTEMPT TO MOVE A TRAILER ON A STEEP INCLINE

WARNING: DO NOT ATTEMPT TO MOVE A TRAILER ON A STEEP INCLINE

WARNING: DO NOT ATTEMPT TO MOVE A TRAILER ON A STEEP INCLINE

WARNING: DO NOT ATTEMPT TO MOVE A TRAILER ON A STEEP INCLINE

WARNING: DO NOT ATTEMPT TO MOVE A TRAILER ON A STEEP INCLINE

WARNING: DO NOT ATTEMPT TO MOVE A TRAILER ON A STEEP INCLINE

WARNING: DO NOT ATTEMPT TO MOVE A TRAILER ON A STEEP INCLINE

WARNING: DO NOT ATTEMPT TO MOVE A TRAILER ON A STEEP INCLINE

WARNING: DO NOT ATTEMPT TO MOVE A TRAILER ON A STEEP INCLINE

WARNING: DO NOT ATTEMPT TO MOVE A TRAILER ON A STEEP INCLINE

WARNING: DO NOT ATTEMPT TO MOVE A TRAILER ON A STEEP INCLINE

WARNING: DO NOT ATTEMPT TO MOVE A TRAILER ON A STEEP INCLINE

WARNING: DO NOT ATTEMPT TO MOVE A TRAILER ON A STEEP INCLINE

WARNING: DO NOT ATTEMPT TO MOVE A TRAILER ON A STEEP INCLINE

WARNING: DO NOT ATTEMPT TO MOVE A TRAILER ON A STEEP INCLINE

WARNING: DO NOT ATTEMPT TO MOVE A TRAILER ON A STEEP INCLINE

WARNING: DO NOT ATTEMPT TO MOVE A TRAILER ON A STEEP INCLINE

WARNING: DO NOT ATTEMPT TO MOVE A TRAILER ON A STEEP INCLINE

WARNING: DO NOT ATTEMPT TO MOVE A TRAILER ON A STEEP INCLINE

WARNING: DO NOT ATTEMPT TO MOVE A TRAILER ON A STEEP INCLINE

WARNING: DO NOT ATTEMPT TO MOVE A TRAILER ON A STEEP INCLINE

WARNING: DO NOT ATTEMPT TO MOVE A TRAILER ON A STEEP INCLINE

WARNING: DO NOT ATTEMPT TO MOVE A TRAILER ON A STEEP INCLINE

WARNING: DO NOT ATTEMPT TO MOVE A TRAILER ON A STEEP INCLINE

WARNING: DO NOT ATTEMPT TO MOVE A TRAILER ON A STEEP INCLINE

WARNING: DO NOT ATTEMPT TO MOVE A TRAILER ON A STEEP INCLINE

WARNING: DO NOT ATTEMPT TO MOVE A TRAILER ON A STEEP INCLINE

WARNING: DO NOT ATTEMPT TO MOVE A TRAILER ON A STEEP INCLINE

WARNING: DO NOT ATTEMPT TO MOVE A TRAILER ON A STEEP INCLINE

WARNING: DO NOT ATTEMPT TO MOVE A TRAILER ON A STEEP INCLINE

WARNING: DO NOT ATTEMPT TO MOVE A TRAILER ON A STEEP INCLINE

WARNING: DO NOT ATTEMPT TO MOVE A TRAILER ON A STEEP INCLINE

WARNING: DO NOT ATTEMPT TO MOVE A TRAILER ON A STEEP INCLINE

WARNING: DO NOT ATTEMPT TO MOVE A TRAILER ON A STEEP INCLINE

WARNING: DO NOT ATTEMPT TO MOVE A TRAILER ON A STEEP INCLINE

WARNING: DO NOT ATTEMPT TO MOVE A TRAILER ON A STEEP INCLINE

WARNING: DO NOT ATTEMPT TO MOVE A TRAILER ON A STEEP INCLINE

WARNING: DO NOT ATTEMPT TO MOVE A TRAILER ON A STEEP INCLINE

WARNING: DO NOT ATTEMPT TO MOVE A TRAILER ON A STEEP INCLINE

WARNING: DO NOT ATTEMPT TO MOVE A TRAILER ON A STEEP INCLINE

WARNING: DO NOT ATTEMPT TO MOVE A TRAILER ON A STEEP INCLINE

WARNING: DO NOT ATTEMPT TO MOVE A TRAILER ON A STEEP INCLINE

WARNING: DO NOT ATTEMPT TO MOVE A TRAILER ON A STEEP INCLINE

WARNING: DO NOT ATTEMPT TO MOVE A TRAILER ON A STEEP INCLINE

WARNING: DO NOT ATTEMPT TO MOVE A TRAILER ON A STEEP INCLINE

WARNING: DO NOT ATTEMPT TO MOVE A TRAILER ON A STEEP INCLINE

WARNING: DO NOT ATTEMPT TO MOVE A TRAILER ON A STEEP INCLINE

WARNING: DO NOT ATTEMPT TO MOVE A TRAILER ON A STEEP INCLINE

WARNING: DO NOT ATTEMPT TO MOVE A TRAILER ON A STEEP INCLINE

WARNING: DO NOT ATTEMPT TO MOVE A TRAILER ON A STEEP INCLINE

WARNING: DO NOT ATTEMPT TO MOVE A TRAILER ON A STEEP INCLINE

WARNING: DO NOT ATTEMPT TO MOVE A TRAILER ON A STEEP INCLINE

WARNING: DO NOT ATTEMPT TO MOVE A TRAILER ON A STEEP INCLINE

WARNING: DO NOT ATTEMPT TO MOVE A TRAILER ON A STEEP INCLINE

WARNING: DO NOT ATTEMPT TO MOVE A TRAILER ON A STEEP INCLINE

Bag Holder (See Fig. J1, J2, J3)

The Bag Holder is helpful when collecting leaves or other debris.

- Lower the Extension Arms.
- Slide the Rock Mover Mesh onto the Extension Arms.
- Attach the Bag Holder to the AeroCart™.
- Place a plastic or paper bag onto the Bag Holder and fold the edges of the bag over the rim.
- Secure the bag in place using the Elastic Cord attached to the rim.
- Make sure the bottom of the bag is positioned so that it is supported by the Rock Mover Mesh.

Plant Mover Strap (See Fig. H1, H2)
The AeroCart™ comes with a Plant Mover Strap which when used with the Extension Arms can lift and carry almost any pot weighing up to 80 pounds.

NOTE: When moving pots, the center of gravity must be above the strap. If the center of gravity is above the strap, two people are required to move the pot. One person is required to operate the dolly and another to stabilize the potted plant keeping it upright.

- Place the AeroCart™ into dolly position and lower the Extension Arms.
- Fasten the Plant Mover Strap around the pot and tighten securely. Position the strap towards the top of the pot so most of the pot's weight is below it.

- On the strap, slide the two metal loops to opposite sides of the pot.

While holding the AeroCart™ with one hand, use the other to attach the metal loops of the Plant Mover Strap to the Extension Arm.

Using both hands, press down very slowly on the handles, lifting the pot off the ground. If the pot is leaning more to one side, lower the pot back to the ground and reposition the metal loops.

NOTE: If the plant is very tall or has a high center of gravity, and continues to lean, a second person is needed to assist with the moving of the pot.

ALLGEMEINE SICHERHEITSHINWEISE FÜR ELEKTROWERKZEUGE

! WARNUNG Lesen Sie alle Sicherheitshinweise und Anweisungen.

Verständnisse bei der Einhaltung der Sicherheitshinweise und Anweisungen können elektrischen Schlag, Brand und/oder schwere Verletzungen verursachen.

Bewahren Sie alle Sicherheitshinweise und Anweisungen für die Zukunft auf.

- Die Bediener sollten sich der folgenden Gefahren bewusst sein und diese vermeiden:
 - Das Fahren mit den Rädern des Lastkarrens über Brücken/Platten, Dock-Plattformen, unebene Oberflächen, oder Neigungen;
 - Kollisionen mit anderen Lastkarren oder Hindernissen. Sichern Sie die Last und schließen Sie die Behälter, um den Kontrollverlust über die Last beim Transport vorzubeugen;
 - Rollenzug mit den Händen des Bedieners zwischen dem Lastkarren und anderen Objekten;
 - Das Fahren mit den Rädern des Lastkarrens über die Füße des Bedieners;
 - Lastkarren, die zum Transport von Chemikalien verwendet werden, sollten Schienen montiert haben, damit die Chemikalien nicht vom Karren herunterfallen.
- Untersuchen Sie die Lastkaren regelmäßig und verwenden Sie diese nicht, wenn sie schlecht gewartet sind.
- Sorgen Sie für gute Sicht. Stapeln Sie die Materialien nicht über eine sichere Höhe hinaus oder so, dass diese die Sicht behindern. Achten Sie auf den Fahrgew und bewegen Sie die Lastkare nicht zu schnell.
- Überschreiten Sie die vom Hersteller empfohlenen Lastgrenzen nicht. Achten Sie bei der Nutzung der Lastkare auf das Heben/Verbiegen und andere ergonomische Gefahren. Vermeiden Sie schwere Lasten, bei denen zum Anheben eine übermäßige Kraft notwendig ist. Verwenden Sie die Lasten beim Fahren der Schubkarre nicht, und achten Sie auf Gefahren des jeweiligen Gebiets, die zum Umkippen oder abrupten Stoppen der Lastkare führen können (z. B. Spalten, Senken, unebene Oberflächen, usw.).
- Stellen Sie sicher, dass die Last nicht breiter als die Lastkare ist, besonders beim Fahren in schmalen Hallen und auf Verengungen. Achten Sie in Doppelröhren nicht die stationäre Stütze.
- Versuchen Sie nicht, die Lastkaren auf Treppen oder starken Neigungen zu rangieren.
- Wenn die Lastkaren nicht genutzt werden, sollten diese an einem fest zugewiesenen Platz gelagert werden und nicht in Gängen oder anderen Orten. Sie können dort eine Sturzgefahr darstellen und

den Verkehr, Sicherungsgeräten und Feuerlöscher oder Zugastischen, Augenwaschanlagen und anderen Sicherheitsgeräten behindern werden.

9) Lastkarrn mit Zugastigen-Griffen sollten mit den Griffen nach oben abgestellt und aus dem Weg geräumt werden. Lastkarrn mit zwei Rädern sollten senkrecht gelagert und die Griffe gegen die Wand gelehnt werden.

10)Setzen oder stellen Sie sich nicht auf den Handwagen.

Sicherheitswarnungen für zweirädrige Handwagen

- Sorgen Sie dafür, dass der Schwerpunkt der Last so niedrig wie möglich liegt. Legen Sie schwere Objekte unter leichtere Objekte.
 - Das Fahren mit der Last des Lastkarrens über Brücken/Platten, Dock-Plattformen, unebene Oberflächen, oder Neigungen;
 - Kollisionen mit anderen Lastkarren oder Hindernissen. Sichern Sie die Last und schließen Sie die Behälter, um den Kontrollverlust über die Last beim Transport vorzubeugen;
 - Rollenzug mit den Händen des Bedieners zwischen dem Lastkarren und anderen Objekten;
 - Das Fahren mit den Rädern des Lastkarrens über die Füße des Bedieners;
- Lastkarren, die zum Transport von Chemikalien verwendet werden, sollten Schienen montiert haben, damit die Chemikalien nicht vom Karren herunterfallen.
- Untersuchen Sie die Lastkaren regelmäßig und verwenden Sie diese nicht, wenn sie schlecht gewartet sind.
- Sorgen Sie für gute Sicht. Stapeln Sie die Materialien nicht über eine sichere Höhe hinaus oder so, dass diese die Sicht behindern. Achten Sie auf den Fahrgew und bewegen Sie die Lastkare nicht zu schnell.
- Überschreiten Sie die vom Hersteller empfohlenen Lastgrenzen nicht. Achten Sie bei der Nutzung der Lastkare auf das Heben/Verbiegen und andere ergonomische Gefahren. Vermeiden Sie schwere Lasten, bei denen zum Anheben eine übermäßige Kraft notwendig ist. Verwenden Sie die Lasten beim Fahren der Schubkarre nicht, und achten Sie auf Gefahren des jeweiligen Gebiets, die zum Umkippen oder abrupten Stoppen der Lastkare führen können (z. B. Spalten, Senken, unebene Oberflächen, usw.).
- Stellen Sie sicher, dass die Last nicht breiter als die Lastkare ist, besonders beim Fahren in schmalen Hallen und auf Verengungen. Achten Sie in Doppelröhren nicht die stationäre Stütze.
- Versuchen Sie nicht, die Lastkaren auf Treppen oder starken Neigungen zu rangieren.
- Wenn die Lastkaren nicht genutzt werden, sollten diese an einem fest zugewiesenen Platz gelagert werden und nicht in Gängen oder anderen Orten. Sie können dort eine Sturzgefahr darstellen und

Sicherheitswarnungen für zweirädrige Handwagen

Sicherheitswarnungen für zweirädrige Handwagen

Sicherheitswarnungen für zweirädrige Handwagen

Sicherheitswarnungen für zweirädrige Handwagen

Sicherheitswarnungen für zweirädrige Handwagen

Sicherheitswarnungen für zweirädrige Handwagen

Sicherheitswarnungen für zweirädrige Handwagen

Sicherheitswarnungen für zweirädrige Handwagen

Sicherheitswarnungen für zweirädrige Handwagen

Sicherheitswarnungen für zweirädrige Handwagen

Sicherheitswarnungen für zweirädrige Handwagen

Sicherheitswarnungen für zweirädrige Handwagen

Sicherheitswarnungen für zweirädrige Handwagen

Sicherheitswarnungen für zweirädrige Handwagen

Sicherheitswarnungen für zweirädrige Handwagen

Sicherheitswarnungen für zweirädrige Handwagen

Sicherheitswarnungen für zweirädrige Handwagen

Sicherheitswarnungen für zweirädrige Handwagen

Sicherheitswarnungen für zweirädrige Handwagen

Sicherheitswarnungen für zweirädrige Handwagen

Sicherheitswarnungen für zweirädrige Handwagen

Sicherheitswarnungen für zweirädrige Handwagen

Sicherheitswarnungen für zweirädrige Handwagen

Sicherheitswarnungen für zweirädrige Handwagen

Sicherheitswarnungen für zweirädrige Handwagen

Sicherheitswarnungen für zweirädrige Handwagen

Sicherheitswarnungen für zweirädrige Handwagen

Sicherheitswarnungen für zweirädrige Handwagen

Sicherheitswarnungen für zweirädrige Handwagen

Sicherheitswarnungen für zweirädrige Handwagen

Sicherheitswarnungen für zweirädrige Handwagen

Sicherheitswarnungen für zweirädrige Handwagen

Sicherheitswarnungen für zweirädrige Handwagen

Sicherheitswarnungen für zweirädrige Handwagen

Sicherheitswarnungen für zweirädrige Handwagen

Sicherheitswarnungen für zweirädrige Handwagen

Sicherheitswarnungen für zweirädrige Handwagen

Sicherheitswarnungen für zweirädrige Handwagen

Sicherheitswarnungen für zweirädrige Handwagen

Sicherheitswarnungen für zweirädrige Handwagen

Sicherheitswarnungen für zweirädrige Handwagen

Sicherheitswarnungen für zweirädrige Handwagen

Sicherheitswarnungen für zweirädrige Handwagen

Sicherheitswarnungen für zweirädrige Handwagen

Sicherheitswarnungen für zweirädrige Handwagen

Sicherheitswarnungen für zweirädrige Handwagen

Sicherheitswarnungen für zweirädrige Handwagen

Sicherheitswarnungen für zweirädrige Handwagen

Sicherheitswarnungen für zweirädrige Handwagen

Sicherheitswarnungen für zweirädrige Handwagen

Sicherheitswarnungen für zweirädrige Handwagen

Sicherheitswarnungen für zweirädrige Handwagen

Sicherheitswarnungen für zweirädrige Handwagen

Sicherheitswarnungen für zweirädrige Handwagen

Sicherheitswarnungen für zweirädrige Handwagen

Sicherheitswarnungen für zweirädrige Handwagen

Sicherheitswarnungen für zweirädrige Handwagen

Sicherheitswarnungen für zweirädrige Handwagen

Sicherheitswarnungen für zweirädrige Handwagen

Sicherheitswarnungen für zweirädrige Handwagen

Sicherheitswarnungen für zweirädrige Handwagen

Sicherheitswarnungen für zweirädrige Handwagen

Sicherheitswarnungen für zweirädrige Handwagen

Sicherheitswarnungen für zweirädrige Handwagen

Sicherheitswarnungen für zweirädrige Handwagen

Sicherheitswarnungen für zweirädrige Handwagen

Sicherheitswarnungen für zweirädrige Handwagen

Sicherheitswarnungen für zweirädrige Handwagen

Sicherheitswarnungen für zweirädrige Handwagen

Sicherheitswarnungen für zweirädrige Handwagen

Sicherheitswarnungen für zweirädrige Handwagen

Sicherheitswarnungen für zweirädrige Handwagen

Sicherheitswarnungen für zweirädrige Handwagen

Sicherheitswarnungen für zweirädrige Handwagen

Sicherheitswarnungen für zweirädrige Handwagen

Sicherheitswarnungen für zweirädrige Handwagen

MAX. BELADUNG

Erweiterte Sackkare	36kg	Siehe Abb. I
Schubkarre	136kg	Siehe Abb. II
Sackkare	136kg	Siehe Abb. III
Zylinderhalterung	36kg	Siehe Abb. IV
Steinträger	36kg	Siehe Abb. V
Pflanzenträger	36kg	Siehe Abb. VI
Stützlast	45kg	Siehe Abb. VII
Anhängerlast	45kg	Siehe Abb. VIII
Taschenhalterung	18kg	Siehe Abb. VIII

MAX. BELADUNG

MAX. BELADUNG

MAX. BELADUNG

MAX. BELADUNG

MAX. BELADUNG

MAX. BELADUNG

MAX. BELADUNG

MAX. BELADUNG

MAX. BELADUNG

MAX. BELADUNG

MAX. BELADUNG

MAX. BELADUNG

MAX. BELADUNG

MAX. BELADUNG

MAX. BELADUNG

MAX. BELADUNG

MAX. BELADUNG

MAX. BELADUNG

MAX. BELADUNG

MAX. BELADUNG

MAX. BELADUNG

MAX. BELADUNG

MAX. BELADUNG

MAX. BELADUNG

MAX. BELADUNG

MAX. BELADUNG

MAX. BELADUNG

MAX. BELAD