

VAIL



ЭЛЕКТРОСУШИЛКА **VL-5105**

РУКОВОДСТВО ПОЛЬЗОВАТЕЛЯ

ВНИМАНИЕ!

Электросушилка Vail оснащена автоматическим защитным термореле. При перегреве термореле отключит нагревательный элемент, а затем, после остывания, включит самостоятельно.

ВНИМАНИЕ!

По окончании процесса сушки поверните ручку терморегулятора в крайнее левое положение для отключения нагревательного элемента. Вентилятор продолжит работать, охлаждая нагревательный элемент. Через 3-5 минут выньте вилку из розетки.

Если отключить прибор от электросети сразу после окончания сушки, не охладив нагревательный элемент, корпус электросушилки перегреется и деформируется.

ВНИМАНИЕ!

При работе прибор вместе с воздухом засасывает пыль из окружающей среды. Поэтому держите в чистоте помещение и место установки электросушилки!

СПАСИБО ВАМ!

Благодарим за выбор продукции ТМ «VAIL» и поздравляем с приобретением электросушилки. При правильном использовании она прослужит Вам долгие годы.

Пожалуйста, перед началом эксплуатации ознакомьтесь с настоящим руководством пользователя. Оно со-

держит важные указания по безопасности, эксплуатации прибора и по уходу за ним. Позаботьтесь о сохранности настоящего руководства. Если вы желаете передать прибор другому лицу, передавайте его вместе с настоящим руководством.

МЕРЫ БЕЗОПАСНОСТИ

Используйте прибор только по его прямому назначению, как изложено в данном руководстве. Неправильное обращение с прибором может привести к его поломке, причинению вреда пользователю или его имуществу.

- Перед включением убедитесь, что напряжение электрической сети соответствует рабочему напряжению прибора.
- Перед использованием прибора внимательно осмотрите сетевой шнур и убедитесь, что он не повреждён. Если вы обнаружили повреждение, не пользуйтесь прибором.
- Не допускайте контакта сетевого шнура с горячими поверхностями и острыми кромками мебели. Не допускайте повреждения изоляции сетевого шнура.
- Устанавливайте прибор на ровную, устойчивую и термостойкую поверхность.
- Используйте прибор в чистом и непыльном месте. При использовании электросушилки в местах скопления пыли или грязи их может затянуть внутрь прибора, что испортит продукты.

- Обеспечивайте свободное пространство вокруг прибора во время его работы не менее 5 см со всех сторон, чтобы обеспечить достаточную вентиляцию.
- Не накрывайте прибор и не блокируйте вентиляционные отверстия электросушилки во время работы.
- Не используйте прибор в непосредственной близости от источников тепла или открытого пламени.
- Не подвергайте прибор или его детали воздействию температуры выше 90 °С.
- Запрещается эксплуатация неисправного прибора.
- Обязательно выключайте прибор после завершения использования согласно инструкции, описанной в настоящем руководстве.
- Запрещается пользоваться прибором, имеющим механические повреждения.
- Никогда не передвигайте/тяните прибор по полу, взявшись за сетевой шнур.
- Не погружайте корпус прибора, сетевой шнур или вилку сетевого шнура в воду или в любые другие жидкости.

- Не прикасайтесь к корпусу прибора и к вилке сетевого шнура мокрыми руками.
- Не оставляйте работающий прибор без присмотра.
- Обязательно отключайте прибор от электрической сети, если вы им не пользуетесь.
- Отключая прибор от электросети, никогда не дергайте за сетевой шнур, возьмитесь за вилку сетевого шнура и аккуратно извлеките её из розетки.
- Регулярно проводите чистку прибора.
- Прибор и его детали не предназначены для мытья в посудомоечной машине.
- Не разрешайте детям касаться корпуса прибора и сетевого шнура во время работы.
- Не загружайте продукты сушки после мойки до полного стекания воды.
- В случае внезапной остановки электровентилятора отключите прибор от электросети.
- Не вскрывайте корпус блока и не производите ремонт или смазку электродвигателя при включённом приборе.
- Для повышения эффективности сушки продуктов периодически меняйте местами поддоны сверху вниз и наоборот.
- Не перегружайте решётку продуктами так как прибор будет перегреваться. Между кусочками продуктов оставляйте свободное пространство для циркуляции воздуха.
- Во избежание возгорания при сушке трав или мелких корней периодически отключайте электросушилку и проверяйте наличие остатков высушиваемых продуктов в непосредственной близости от электровентилятора и нагревателя.
- Не применяйте для мытья прибора химические средства.

ВНИМАНИЕ!

- *Не включайте прибор в электросеть после пребывания его на холоде до прогрева при комнатной температуре в течение не менее 6 часов.*
- *Бережное обращение с прибором и строгое соблюдение требований руководства по эксплуатации значительно увеличат срок службы электросушилки.*
- *При первом включении прибора в электросеть необходимо его прогреть в течение 10 минут, возможен запах гари, так как обгорает заводская смазка.*
- *Не допускайте непрерывную работу прибора более 10 часов. По истечении указанного времени следует выключить прибор (в соответствии с описанными в настоящем руководстве рекомендациями) и дать остыть двигателю в течение 10 минут.*

ВНИМАНИЕ!

*Не разрешайте детям играть с полиэтиленовыми пакетами или плёнкой. **ОПАСНОСТЬ УДУШЕНИЯ!***

ПРИБОР ПРЕДНАЗНАЧЕН ТОЛЬКО ДЛЯ БЫТОВОГО ИСПОЛЬЗОВАНИЯ В ЖИЛЫХ ПОМЕЩЕНИЯХ, ЗАПРЕЩАЕТСЯ КОММЕРЧЕСКОЕ ИСПОЛЬЗОВАНИЕ И ИСПОЛЬЗОВАНИЕ ПРИБОРА В ПРОИЗВОДСТВЕННЫХ ЗОНАХ И РАБОЧИХ ПОМЕЩЕНИЯХ.

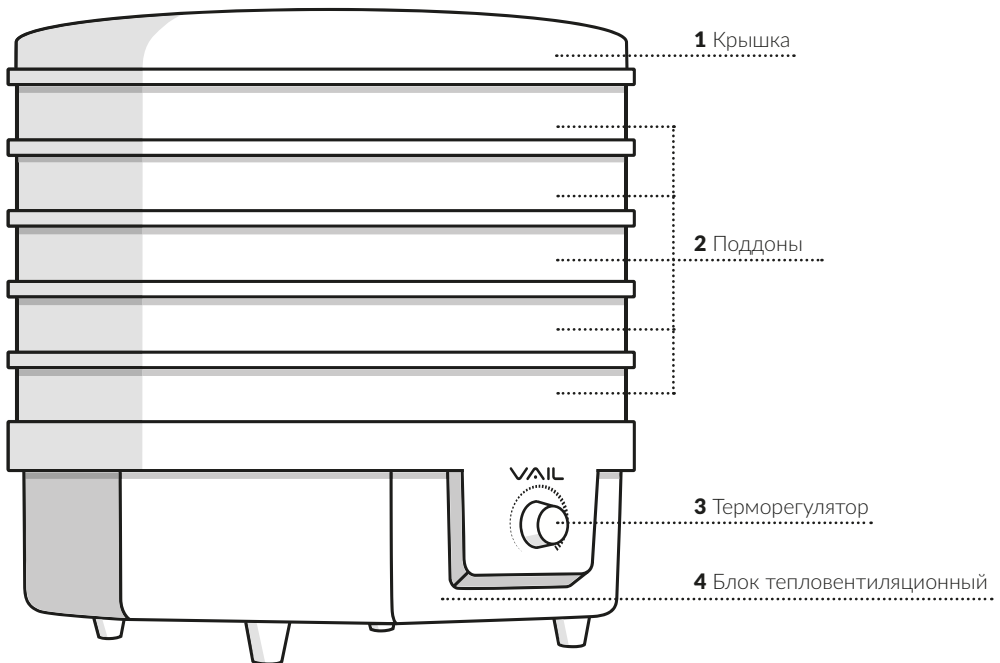
НАЗНАЧЕНИЕ

Электросушилка бытовая (далее сушилка) предназначена для сушки овощей, фруктов, ягод, грибов, лекарственных растений, а также других продуктов растительного происхождения.

Сушилка может быть использована для сушки сухарей, лапши домашней, а также позволяет сушить, вялить рыбу, мясо.

Сушилка может найти широкое применение в домашних и дачных условиях.

УСТРОЙСТВО ПРИБОРА



ПОДГОТОВКА

Достаньте прибор из упаковки.

Вымойте крышку и секции сушилки тёплой водой с небольшим количеством средства для мытья посуды. Затем вытрите их насухо.

Протрите основание прибора слегка влажной тканью.

Перед подключением прибора к электросети убедитесь, что характеристики сети соответствуют указанным в разделе «Характеристики».

Установите сушилку на ровную, устойчивую, твёрдую и термостойкую поверх-

ность. Убедитесь, что свободное пространство вокруг прибора составляет не менее 5 см.

При первом включении сушилки может появиться запах, что не является неисправностью. Чтобы запах не перешёл к продуктам, установите секции сушилки на основание, закройте крышку и дайте сушилке поработать без продуктов в течение 30 минут, пока не исчезнет запах. Эта процедура необходима только при первом включении, впоследствии запах появляться не будет.

ЭКСПЛУАТАЦИЯ ПРИБОРА

Основные операции

1. Установите сушилку на ровную, устойчивую, твёрдую и термостойкую поверхность. Убедитесь, что свободное пространство вокруг прибора составляет не менее 5 см.

Подготовьте продукты для сушки и выложите их в секции сушилки. Сначала наполните нижние секции, а потом верхние. Не перегружайте секции продуктами.

Установите секции на сушилку и убедитесь, что они надёжно держатся друг на друге.

ВНИМАНИЕ

Рекомендуется устанавливать не менее трёх секций, даже если некоторые из них будут пустыми.

Ни в коем случае не перекрывайте отверстия в центре секций или вентиляционные отверстия в крышке.

2. Подключите прибор к электрической розетке, при этом начнёт работать вентилятор (вы сможете почувствовать, как лёгкий поток воздуха выходит через отверстия крышки).

ПРИМЕЧАНИЕ

Во время работы сушилки вентилятор всегда должен работать.

Если вы не успели досушить продукты, то можете продолжить сушку на следующий день. Продукты при этом следует переложить в контейнер или полиэтиленовый пакет и убрать в морозилку.

3. С помощью терморегулятора установите необходимый температурный режим для сушки продуктов. Рекомендации по температуре и времени сушки для продуктов см. в разделе «Рекомендации по сушке».

ПРИМЕЧАНИЕ

Для равномерного просушивания продуктов рекомендуется менять поддоны местами с периодичностью в 2 часа (нижний ставить на верх).

ВНИМАНИЕ

Съёмные поддоны наггреваются во время работы прибора! Используйте полотенце или прихватки!

Не укладывайте горячие или тёплые продукты в ёмкости для хранения. Дайте им остыть.

4. По окончании работы поверните ручку терморегулятора в крайнее левое положение для охлаждения нагревательного элемента. Затем, через 3-5 минут, выньте вилку из розетки.

5. Дайте продуктам остыть. Поместите высушенные продукты в пищевой контейнер или полиэтиленовый пакет и положите их в холодильник.

6. Очистите прибор при помощи слегка влажной салфетки. Вымойте съёмные поддоны под проточной водой с добавлением моющего средства для мытья посуды. Высушите, соберите прибор и уберите в место для хранения.

Наполнение поддонов сушилки

Накладывайте продукты в поддоны сушилки так, чтобы воздух мог свободно циркулировать между ними. Вы можете заполнить всё дно поддона, при этом постарайтесь уложить продукты в один

ряд. Это особенно важно для таких продуктов, как банановые дольки или кольца ананасов. В то же время это не имеет особого значения для бобовых. Если по окончании сушки некоторые кусочки окажутся недостаточно высушенными, одной из причин этого может быть то, что они были накрыты другими кусочками.

Во время сушки продукты теряют влагу и уменьшаются в объёме. Это позволяет сэкономить место при их хранении.

Мелко нарезанные продукты следует перемешивать в процессе сушки один или два раза, чтобы обеспечить их равномерное просушивание.

Перед тем как перемешать продукты, выключите сушилку, отсоедините её от электросети и снимите поддоны. После того как перемешаете продукты, соберите сушилку снова и продолжите процесс сушки.

ОБСЛУЖИВАНИЕ, ЧИСТКА И УХОД

- В процессе эксплуатации периодически, через 250-300 часов работы, производите смазку подшипников двигателя вентилятора машинным маслом, по 2-3 капли которого нанесите на вал двигателя и дайте стечь в зазор между подшипником и корпусом. Для смазки верхнего подшипника открутите винты, снимите экран и снимите крыльчатку вентилятора. Для смазки нижнего подшипника блок тепловентиляторный переверните вверх дном.
- Производите чистку сушилки каждый раз сразу после использования. Перед чисткой прибора убедитесь, что он отключён от электросети, и дайте ему остыть. Вымойте крышку и съёмные под-

доны тёплой мыльной водой, после чего протрите сухим чистым полотенцем. Основание сушилки протрите мягкой влажной тканью. Не используйте жёсткие губки, абразивные и агрессивные чистящие средства, чтобы не повредить поверхность.

- Металлические диски с отверстиями для воздуха протрите мягкой слегка влажной тканью.

ВНИМАНИЕ

Не погружайте основание сушилки, сетевой шнур и вилку в воду и не мойте их под краном!

Не мойте детали сушилки в посудомоечной машине.

ХРАНЕНИЕ ПРИБОРА

Отключите сушилку от электросети и дайте ей полностью остыть. Выполните все требования раздела «Обслуживание, чистка и уход».

Храните прибор в сухом, недоступном для детей месте, при комнатной температуре, при отсутствии кислотных и дру-

гих паров. Не ставьте на прибор тяжёлые предметы.

При транспортировке и хранении не подвергайте прибор механическим воздействиям, которые могут привести к повреждению прибора и/или нарушению целостности упаковки.

РЕКОМЕНДАЦИИ ПО СУШКЕ

Подготовка продуктов к сушке

Вам понадобятся:

- кухонный нож;
- кухонная доска;
- контейнеры для хранения.

Также вам может понадобиться:

- кухонный комбайн или другая подобная кухонная техника, чтобы нарезать фрукты и овощи быстрее и однороднее;
- пароварка или чайник для бланшировки;
- блокнот для записи рецептов.

Чистка фруктов и овощей

Часто кожица или кожура фруктов и овощей содержит большую часть питательной ценности.

Поэтому, если вы собираетесь употреблять в пищу сушёные продукты или использовать их для приготовления печенья, лучше не чистить фрукты и овощи. В то же время, если вам нужны сушёные яблоки для пирога или сушёные томаты для супа, можете почистить их. В любом случае, если вам нужно очистить фрукты или овощи для какого-либо определённого рецепта, это следует сделать заранее – до начала сушки.

Нарезка фруктов и овощей

Способ нарезки фруктов и овощей один из решающих факторов успешной сушки. Во время сушки фруктов равномерная нарезка способствует тому, что все кусочки одинаковые и имеют одну и ту же влажность. Чем толще кусочек, тем больше времени требуется для его сушки. Вы можете сами определять размеры кусочков, но постарайтесь нарезать их так, чтобы все кусочки

имели практически одинаковый размер.

Кожица и кожура предназначены для защиты фруктов и овощей, тем не менее, они могут помешать процессу сушки. В процессе сушки влага лучше выходит со срезов или повреждённых поверхностей таких фруктов или овощей. По этой причине стебельчатые овощи (спаржа, ревень) следует разрезать вдоль ровно или по диагонали, чтобы внутренние стороны были максимально открыты.

Фрукты следует нарезать поперёк сердцевине, а не вдоль через сердцевину. Старайтесь нарезать их ровными плоскими дольками.

Клубнику лучше разрезать пополам. Даже мелкие ягоды лучше разрезать пополам или бланшировать, чтобы слегка вскрыть кожицу.

Время сушки

Невозможно указать точное время сушки, необходимое для тех или иных продуктов, т.к. оно зависит от нескольких факторов, включая:

- содержание влаги в продукте;
- толщина или размер кусочков;
- комнатная температура и влажность;
- плотность продукта.

На время сушки всегда влияет то, какие продукты вы выбираете. Имеет значение срок и условия хранения продуктов, то, как они были выращены и доставлены к вам.

Тем не менее, с опытом вы научитесь определять необходимое для сушки время во время нарезки фруктов или овощей и сможете сказать, какие продукты бы-

стрее всего будут готовы, а на какие потребуется больше времени.

Чтобы определить готовность продуктов, периодически отключайте прибор от электросети и снимайте поддоны. Проверку продуктов с высоким содержанием влаги (сочные фрукты, мясо) следует начинать проводить через четыре часа сушки.

Проверку продуктов с низким содержанием влаги (травы, листовые овощи) следует начинать через два-три часа после начала сушки. В скором времени вы научитесь рассчитывать необходимое для сушки время.

Имейте в виду, что продукты лучше пересушить, чем недосушить. Это связано с тем, что недосушенные продукты часто портятся. Если же продукты пересушены и кажутся слишком ломкими или коричневыми, они по-прежнему подходят для приготовления супов и выпечки. Хотя на их восстановление может уйти больше времени и потребоваться больше воды, на аромат и качество продуктов в целом это не влияет.

ВОССТАНОВЛЕНИЕ СУШЁНЫХ ПРОДУКТОВ

Восстановление сушеных продуктов – это процесс, в результате которого продукты возвращаются в своё естественное состояние. Некоторые сушёные фрукты имеют отличный вкус и в высушенном состоянии, тем не менее, многие продукты вам захочется сначала восстановить перед тем, как употребить в пищу.

Добавление воды

Измельчённые овощи, а также фрукты для печени обычно не требуют восстановления. При необходимости вы можете побрызгать их небольшим количеством воды (столовая ложка воды на стакан продукта).

Чтобы восстановить овощи или фрукты, которые будут использоваться для приготовления суфле, пирогов и другой выпечки, теста или масла, добавьте 2 части воды к 3 частям (по объёму) продукта.

Чтобы восстановить овощи или фрукты, которые будут использоваться для приготовления в жидкости, например, овощных гарниров, фруктовых десертов или компотов, добавьте 1-1,5 части воды к 1 части

продукта. Для приготовления может потребоваться дополнительная жидкость.

Время восстановления

Измельченные продукты восстанавливаются быстро. Обычно хватает 15-30 минут.

Кусочки овощей крупнее или фруктовые дольки, а также кубики мяса могут восстановиться за одну ночь, если положить их в воду и оставить в холодильнике. Если такой способ вам подходит, положите продукты в кипящую воду, снимите кастрюлю с плиты и дайте постоять 2-3 часа.

Целые фрукты требуют больше всего времени для восстановления. Лучше всего оставлять их в воде на всю ночь.

Дополнительные рекомендации по восстановлению

Не выливайте жидкость, которая остается после восстановления, т.к. она имеет высокую питательную ценность. Мы рекомендуем заморозить эту жидкость, чтобы впоследствии использовать её для приготовления супов, пастилы, пирогов или компотов.

Нет необходимости восстанавливать овощи, если вы собираетесь добавлять их в суп. Просто добавьте их в суп за час до подачи на стол.

Не рекомендуется добавлять специи, соль, бульонные кубики или томатные продукты до того, как овощи полностью восстановятся или приготовятся.

Перечисленные продукты негативно влияют на процесс восстановления.

Некоторые продукты восстанавливаются медленнее, чем другие. На восстановление моркови и фасоли требуется больше времени, чем на восстановление картофеля и зелёного горошка. Рекомендуем следовать следующему правилу: чем больше времени требуется на сушку продукта, тем больше времени потребуется на его восстановление. Не следует использовать больше жидкости, чем это необходимо, т.к. в противном случае питательные вещества уйдут в избыточную воду. Положите сушёные продукты в ёмкость и залейте воды столько, чтобы покрыть продукты. При необходимости, если продукты впитают налитую воду, долейте воды ещё.

| продукт | подготовка | показатель готовности | температурный режим | время, ч |
|--|---|-----------------------|-------------------------------|---------------|
| абрикос | нарежьте половинками, удалите косточку, выложите срезом вверх | жёсткие или гибкие | III | 10-18 |
| ананас | очистите, нарежьте ломтиками или кубиками по 5-10 мм | жёсткие | III | 12-18 |
| арбуз дыня | разрежьте пополам, удалите косточки и волокна, очистите от кожуры. Нарежьте кусочками толщиной 5 мм | жёсткие | III | 10-16 |
| баклажан тыква кабачок | очистите от кожуры, нарежьте кубиками или соломкой до 5 мм толщиной. Можно бланшировать 2-3 минуты в кипятке | гибкие | II | 7-15 |
| банан | очистите, нарежьте дольками по 5 мм | жёсткие | II | 9-15 |
| виноград | сушите на кисти, предварительно бланшируйте 3-4 секунды в содовом растворе (1/3 ч.л. пищевой соды на 1 л кипятка), через 6 часов остудите на воздухе, ягоды снимите с кисти, выложите на поддон целиком, не нарезая | гибкие | III | 10-15 |
| вишня | сушите целиком, предварительно бланшируйте 3-4 секунды в содовом растворе (1/3 ч.л. пищевой соды на 1 л кипятка) | жёсткие | III | 20-40 |
| горошек зелёный | горошины извлеките из стручков, бланшируйте 2-3 минуты в содовом кипящем растворе (на 1 л кипятка - 5 г пищевой соды), охладите | жёсткие | первые 2-3 часа I далее II | 6-10 |
| грибы | вымойте, снимите кожицу, мелкие грибы сушите целиком, крупные - нарежьте на полоски толщиной до 10 мм | гибкие | II | 5-9 |
| груша | очистите, удалите сердцевину, нарежьте кусочками или дольками 10 мм толщиной или разрежьте грушу пополам/на четвертинки, удалите сердцевину, бланшируйте в кипящей воде 5-6 секунд, остудите | жёсткие гибкие | III | 7-12 15-30 |
| зелень (укроп, базилик, петрушка) | вымойте, дайте стечь воде, нарежьте или сушите целиком. На дно поддонов положите марлю, чтобы избежать попадания мелких частей в отделение с нагревательным элементом | хрупкие | I | 1-4 |
| капуста | нарежьте на полоски 5-8 мм шириной, бланшируйте в кипятке 2 минуты, охладите | гибкие | III | 6-8 |
| капуста цветная | разделите на соцветия, порежьте небольшими кубиками, бланшируйте в кипятке 2 минуты, охладите | хрупкие | III | 6-10 |
| картофель | нарежьте кубиками, дольками или кружками, бланшируйте в кипятке 8-10 минут | хрупкие | II | 6-15 |
| киви | очистите от кожуры, нарежьте кружками до 5 мм | жёсткие | II | 9-13 |
| клубника | разрежьте пополам | гибкие | II | 10-13 |

| | | | | |
|--|--|-----------------------------|--------------------------|-------|
| коренья белые (пастернак, петрушка, сельдерей) | очистите от кожицы, мелких корешков, бланшируйте, нарежьте на ломтики до 3 мм толщиной | хрупкие | III | 5-9 |
| лук репчатый | снимите кожицу, срежьте шейку и донце, нарежьте кружками, разделите на кольца | хрупкие | II | 6-10 |
| морковь | очистите от кожицы, бланшируйте в кипящей воде целиком 12-20 минут до полуготовности, нарежьте брусками или кружочками до 3-5 мм толщиной | жёсткие | III | 6-9 |
| перец острый | сушите целиком, плодоножку можете удалить после сушки | хрупкие | III | 8-14 |
| перец сладкий | извлеките сердцевину, нарежьте на полоски 5-8 мм шириной | хрупкие | II | 5-14 |
| персик нектарин | нарежьте половинками, удалите косточку, можете также удалить кожицу, выкладывайте срезом вверх | гибкие | III | 10-15 |
| свёкла | очистите от кожицы, бланшируйте в кипящей воде целиком 20-30 минут до полуготовности, нарежьте брусками или кружочками до 3-5 мм толщиной | жёсткие | III | 8-16 |
| слива | нарежьте половинками, удалите косточку, выкладывайте срезом вверх | мягкие | 2-3 часа II далее III | 10-15 |
| томат | снимите кожицу, нарежьте дольками или кольцами | жёсткие | II | 9-12 |
| травы лекарствен- ные | траву вымойте, дайте стечь воде, нарежьте или сушите целиком. На дно поддонов положите марлю | хрупкие | I | 2-4 |
| хурма | используйте твёрдые сорта, можно вяжущие. Кожу- ру удалите по желанию. Нарезьте толщиной 5 мм | жёсткие | III | 12-14 |
| цедра апельсина | нарежьте длинными полосками | хрустящие | III | 6-16 |
| цитрусовые (апельсин, мандарин, лимон) | нарежьте на кусочки толщиной 3 мм | хрустящие или жёсткие | III | 14-18 |
| чеснок | очистите от чешуек, вымойте, зубцы разрежьте пополам, выложите срезом вверх | хрупкие | II | 8-10 |
| шиповник | отсортируйте по размеру, выложите в один ряд | жёсткие | III | 6-10 |
| щавель | листья тщательно вымойте, дайте стечь воде, нарежьте или сушите целиком | хрупкие | I | 6-8 |
| яблоко | очистите, удалите сердцевину, нарежьте кусочками или дольками 5-8 мм толщиной | гибкие | III | 6-9 |
| ягоды (смородина, малина и пр.) | сушите целиком, выложите в один ряд на поддон, периодически помешивайте деревянной лопаткой | гибкие | III | 9-15 |

ВОЗМОЖНЫЕ НЕИСПРАВНОСТИ И СПОСОБЫ ИХ УСТРАНЕНИЯ

| Неисправность | Возможная причина | Способ устранения |
|--|--|---|
| При включении сушилки в сеть вентилятор не запускается | Неисправен шнур питания Неисправна розетка Высохла смазка в подшипниковых узлах двигателя, застопорен вал в подшипниках | Проверьте целостность шнура, вилки Проверьте наличие напряжения в розетке Смажьте подшипники (см. п. «Обслуживание, чистка и уход»), проверните вал ротора рукой несколько раз (до лёгкого вращения) |
| Нагнетаемый вентилятором воздух не нагревается | Ручка терморегулятора выведена в крайнее левое положение. Неисправность в электрической цепи подключения ТЭНа Сгорел ТЭН | Поверните ручку терморегулятора вправо до установки требуемой температуры Снимите экран, основание, проверьте надежность крепления проводов к ТЭНу. Закрепите провода. Проверьте надежность подключения проводов к терморегулятору Замените ТЭН |
| В процессе сушки произошло выключение сушилки | Сработала термозащита | Температура воздуха на выходе тепловентиляторного блока превысила 70 °С или остановился двигатель вентилятора. Если остановился двигатель, то смажьте подшипники (см. п. «Обслуживание, чистка и уход») и поверните несколько раз вал рукой |

ПРИМЕЧАНИЕ

Все работы проводите при отключенной от сети штепсельной вилке.

КОМПЛЕКТНОСТЬ

| | |
|--------------------------------|-------|
| Основание в сборе | 1 шт. |
| Поддон | 5 шт. |
| Крышка | 1 шт. |
| Руководство пользователя | 1 шт. |

ХАРАКТЕРИСТИКИ

| | |
|---|--------------------|
| Напряжение питания | 220-240 В, ~ 50 Гц |
| Мощность нагревательного элемента | 500 Вт |
| Материал нагревательного элемента | нержавеющая сталь |
| Объём | 20 л |
| Вентилятор, мощность | 20 Вт |
| Количество поддонов | 5 шт. |
| Регулировка температуры | от 35 до 70 °С |
| Габаритные размеры (ШхГхВ) | 380х400х360 мм |
| Длина шнура | 1 м |
| Срок службы | 7 лет |

ВНИМАНИЕ! Вследствие постоянного совершенствования продукции производитель сохраняет за собой право на внесение изменений в конструкцию, комплектацию и технические характеристики.

УТИЛИЗАЦИЯ ПРИБОРА

В целях защиты окружающей среды, после окончания срока службы прибора и элементов питания, не выбрасывайте их вместе с обычными бытовыми отходами, передайте прибор и элементы питания в специализированные пункты для дальнейшей утилизации. Отходы, образующиеся при утилизации

прибора, подлежат обязательному сбору с последующей утилизацией в установленном порядке.

Для получения дополнительной информации об утилизации данного прибора обратитесь в местный муниципалитет, службу утилизации бытовых отходов.

СЕРТИФИКАЦИЯ

Товар сертифицирован. Установленный производителем в соответствии с п. 2 ст. 5 Закона РФ «О защите прав потребителей» срок службы данного прибора равен 7 годам с даты продажи при условии, что прибор используется согласно правилам и рекомендациям, изложенным

в настоящем руководстве пользователя, и применяемым техническим стандартам.

Дата производства прибора указана в серийном номере: девятая и десятая цифры - месяц производства, одиннадцатая и двенадцатая - год производства.



ДАННЫЙ ПРИБОР СООТВЕТСТВУЕТ ВСЕМ ТРЕБУЕМЫМ ЕВРОПЕЙСКИМ И РОССИЙСКИМ СТАНДАРТАМ БЕЗОПАСНОСТИ И ГИГИЕНЫ

ПРОИЗВОДИТЕЛЬ

Производитель: ООО «ЮГ ИМПОРТ».

Адрес: 352923, Россия, Краснодарский край, г. Армавир, ул. Матвеева, д. 164/5, офис 1.
Тел. 8 (800) 551-30-60

ГАРАНТИЙНЫЕ УСЛОВИЯ

Производитель оставляет за собой право отказать в удовлетворении требований потребителей по гарантийным обязательствам в случае несоблюдения условий эксплуатации, установки прибора, умышленных или неосторожных действий покупателя (потребителя) или третьих лиц, повлекших повреждение прибора.

Гарантия не распространяется:

- на элементы и детали, имеющие естественный износ. При этом под естественным износом понимают последствия эксплуатации прибора, вызвавшие ухудшение его технического состояния и внешнего вида из-за длительного использования данного прибора.

Гарантия не распространяется на приборы с повреждениями, вызванными:

- неправильной эксплуатацией, небрежным обращением, нарушением правил хранения, неправильным подключением, несоблюдением прилагаемого руководства пользователя;
- попаданием посторонних предметов, веществ, жидкостей, насекомых или животных внутрь корпуса прибора;
- воздействием высоких и низких внешних температур на нетермостойкие части прибора;
- механическими воздействиями;
- неквалифицированным ремонтом и другим

вмешательством, повлекшим изменения в конструкции прибора;

- подключением в сеть с напряжением, отличным от указанного в руководстве пользователя прибора, или с несоответствием параметров питающей сети государственным стандартам Российской Федерации;
- использованием прибора в промышленных и/или коммерческих целях;
- повреждением электрических шнуров;
- использованием чистящих средств, не предусмотренных данным руководством пользователя;
- использованием нестандартных (неоригинальных) расходных материалов, принадлежностей, запасных частей;
- обстоятельствами непреодолимой силы (пожар, наводнение, молния и пр.).

Замена в приборе неисправных частей (деталей, узлов, сборочных единиц) в период гарантийного срока не ведет к установлению нового гарантийного срока на весь прибор, либо на замененные части.

При обращении в сервисный центр прибор должен быть предоставлен только в чистом виде (на приборе не должно быть остатков продуктов питания, пыли и других загрязнений).

Адреса сервисных центров указаны на нашем сайте: www.vail-tech.ru.

ГАРАНТИЙНЫЙ ТАЛОН

Срок гарантийных обязательств 12 месяцев с даты продажи данного прибора.

Во избежание недоразумений убедительно просим Вас внимательно изучить Руководство пользователя, условия гарантийных обязательств, проверить правильность заполнения гарантийного талона. Гарантийный талон действителен при наличии правильно и разборчиво указанных: модели, серийного номера

прибора, даты продажи, четких печатей фирмы-продавца, подписи покупателя. Модель и серийный номер на приборе должны соответствовать указанным в гарантийном талоне.

При нарушении этих условий и в случае, когда данные, указанные в гарантийном талоне, изменены, стёрты или переписаны, гарантийный талон признается недействительным.

| | |
|--|----------------|
| Прибор | ЭЛЕКТРОСУШИЛКА |
| Модель | VL-5105 |
| Серийный номер | |
| Дата приобретения | |
| Информация о фирме-продавце (наименование, юридический адрес) | |

Прибор проверен, укомплектован, механических повреждений не имеет. С условиями гарантийных обязательств и сервисного обслуживания согласен.

.....
подпись продавца
М.П.

.....
подпись покупателя

| | | |
|---------------------------|-------|------|
| Прибор, модель | | М.П. |
| Серийный номер | | |
| Дата поступления в ремонт | | |
| Дата выдачи | | |
| Вид ремонта | | |

Работу принял, претензий по качеству не имею _____
Фамилия И.О., подпись владельца, дата

| | | |
|---------------------------|-------|------|
| Прибор, модель | | М.П. |
| Серийный номер | | |
| Дата поступления в ремонт | | |
| Дата выдачи | | |
| Вид ремонта | | |

Работу принял, претензий по качеству не имею _____
Фамилия И.О., подпись владельца, дата

| | | |
|---------------------------|-------|------|
| Прибор, модель | | М.П. |
| Серийный номер | | |
| Дата поступления в ремонт | | |
| Дата выдачи | | |
| Вид ремонта | | |

Работу принял, претензий по качеству не имею _____
Фамилия И.О., подпись владельца, дата

VAIL

СДЕЛАНО В РОССИИ



СПИСОК СЕРВИСНЫХ ЦЕНТРОВ

VAIL-TECH.RU